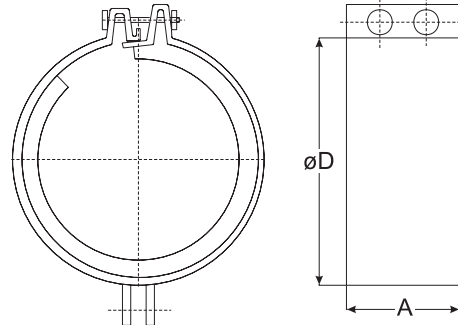


AP

Mounting clips for circular ducts



Clamps AP are used for the mounting of various elements of ventilation and air conditioning systems. They minimize vibrations and ensure tight fit of various parts of a system. Made of galvanized steel.



Verbindungsmanschetten AP werden für die Montage von verschiedenen Elementen der Lüftungs- und Klimaanlage verwendet. Sie dämpfen die Vibration und gewährleisten eine feste Montage verschiedener Systemteile. Sie sind aus verzinktem Stahl hergestellt.



Les manchettes de raccordement AP sont utilisées pour le montage des différents éléments des systèmes de ventilation et de climatisation. Ils absorbent les vibrations et assurent un montage solide des différentes parties du système. Ils sont fabriqués en acier galvanisé.



Хомуты AP применяются в монтаже различных элементов систем вентиляции и кондиционирования. Они подавляют вибрацию и обеспечивают прочный монтаж различных деталей системы. Изготовлены из оцинкованной стали.

Dimensions

| Type | øD, [mm] | A, [mm] | Weight, [kg] |
|--------|----------|---------|--------------|
| AP 100 | 100 | 60 | 0,12 |
| AP 125 | 125 | 60 | 0,15 |
| AP 150 | 150 | 60 | 0,18 |
| AP 160 | 160 | 60 | 0,20 |
| AP 200 | 200 | 60 | 0,22 |
| AP 250 | 250 | 60 | 0,25 |
| AP 315 | 315 | 60 | 0,28 |
| AP 355 | 355 | 60 | 0,30 |
| AP 400 | 400 | 60 | 0,32 |
| AP 450 | 450 | 60 | 0,35 |
| AP 500 | 500 | 60 | 0,37 |
| AP 630 | 630 | 60 | 0,44 |
| AP 800 | 800 | 60 | 0,47 |