



**CHIGO**  
CENTRAL AIR-CONDITIONING

VRF systémy

R410A

# CMV C

## Technický návod



## PREDSTAVENIE

8 základných modulov: V252, V280, V335, V400, V450, V500, V560 a V615.

Moduly je možné voľne kombinovať do väčších jednotiek. Povolené je skombinovať maximálne 4 moduly.



V252 / V280



V335 / V400 / V450 / V500



V560 / V615

### **TECHNOLÓGIE PRE VYSOKÚ ÚČINNOSŤ**

#### Vysokoúčinný DC inverter kompresor HITACHI

- vysokotlaková komora
  - nízke sacie prehriatie chladiva, vysoká objemová účinnosť chladiva
  - veľký objem zásobníka chladiva na výtlaku, nízke vibrácie a hluk
- rotor z neodymového permanentného magnetu s vysokou magnetickou silou, veľkým momentom a účinnosťou
- koncentrické vinutie pre vysokú účinnosť aj pri nízkych frekvenciách (o 12percent vyššia magnetická účinnosť voči distribuovanému vinutiu)

#### Ventilátor s vysokoúčinným DC motorom

- motor japonskej značky Panasonic alebo Nidec Shibaura
- nízka hlučnosť a vysoká účinnosť vďaka prevedeniu s vysokou hustotou vinutia
- bezkefový so zabudovanou tepelnou ochranou

#### Plynulá regulácia

- DC motor je plynulo riadený z hlavnej riadiacej dosky na základe kondenzačného tlaku v chladiacom okruhu
- perfektná kombinácia riadenia rotora podľa 180° sínusovej krivky a IPM inverterov, redukuje reaktívnu stratu motora a zvyšuje účinnosť motora o 12%

#### CCT rúrky s vnútorným drážkovaním

- CCT rúrky majú vysokú tepelnú vodivosť, vnútorné drážkovanie zlepšuje účinnosť tepelnej výmeny

#### Tok chladiva 2-v-1

- vďaka špeciálnemu návrhu usporiadania potrubia výmenníka je objem kvapalného chladiva na výstupe z kondenzátora omnoho vyšší, takže vnútorné jednotky dokážu rýchlejšie a účinnejšie chladiť (vykurovať)

#### Oddelený tok

- vďaka špeciálnemu návrhu usporiadania potrubia výmenníka s väčšou vzdialenosťou medzi vstupom a výstupom chladiva je znížený teplotný vplyv vstupujúceho horúceho plynného chladiva na chladnejšie kvapalné chladivo na výstupe a tým sa dosahuje vyššia účinnosť celého systému

### Protiprúdové lamely

- protiprúdové lamely majú nízky vzduchový odpor a vysoký koeficient prenosu tepla
- zdokonalené odmrazovanie vďaka lepšiemu rozmiestneniu námrazy

### Prepracovaný okruh

- vďaka optimalizácii návrhu potrubia sa dosiahla nižšia tlaková strata o 5%
- vďaka vyššej odparovacej teplote a nižšej práci kompresora sú dosahované vyššie hodnoty účinnosti EER a COP

## **VÝHODY PRE UŽÍVATEĽOV**

### Excelentná účinnosť

- vďaka vybaveniu DC motorom ventilátora a DC inverter kompresoru (8 až 12HP) resp. DC inverter + fix speed kompresoru (14 až 18HP) resp. DC inverter + 2x fix speed kompresorom (20 až 22HP), optimalizácii potrubia a novej riadiacej logike, systém CMV C dosahuje vysoké hodnoty EER a COP

### Široký rozsah prevádzkových limitov

- chladenie v rozsahu od -5°C do 50°C, vykurovanie v rozsahu -20°C až 30°C

### 7 zdokonalení na zníženie hlučnosti

- bezkefový DC motor
- výfuk s nábehovou hranou
- nízkoohlučné vyhotovenie lopatiek
- 180° sínusové riadenie
- tlmič hluku v okruhu
- nízkoohlučný kompresor
- nočný režim (zníženie hlučnosti o max. 10dB(A)) a režimy na kontinuálny útlm hluku

### Ochrana proti akumulácii snehu

- jednotky CMV sú vybavené špeciálnou funkciou proti akumulácii snehu (na ochranu vrtule a motora), ktorá spustí ventilátor každú hodinu na 30s, aby nedochádzalo k akumulácii snehu a ľadu na vrchu jednotky a následnému zamrznutiu a blokovaniu vrtule, v najhoršom prípade poškodeniu motora (funkcia môže byť aktívna, len ak je vonkajšia teplota pod 0°C – funkcia sa aktivuje DIP prepínačom)

### Automatické striedanie spúšťania vonkajších jednotiek (zvýšená životnosť, vyrovnané pracovné hodiny kompresorov)

- pri kombinácii viacerých jednotiek, riadenie automaticky strieda štartovaciu sekvenciu modulov

### Inteligentné odmrazovanie

- odmrazovanie sa spustí len v prípade, že to jednotka potrebuje, čo je účinnejšie, ako u konvenčných systémov, ktoré majú odmrazovací interval a dĺžku odmrazovania fixnú, čo spôsobuje fluktuáciu teploty a znížený komfort

### Flexibilné pre všetky typy aplikácií

- viac ako 60 rôznych veľkostí a modelov vnútorných jednotiek

### Ekologické chladivo R410A

## VÝHODY PRE MONTÁŽNIKOV

### Veľký výkonový rozsah

- kombinácia až 4 základných modulov, výkon až do 246kW

### Nastaviteľný dostupný tlak pre motor ventilátora a útlmové režimy

- vďaka použitiu DC motora je možné cez DIP prepínače zmeniť dostupný tlak, čím je možné jednotky montovať do strojovne s napojením výfuku vzduchu na potrubie
- maximálny tlak 85Pa (štandard 0Pa, nastaviteľné 30Pa, 60Pa, 85Pa)

### Káblové ovládanie s veľkým displejom

- obojsmerná komunikácia
- infraprijímač
- ovládanie jednotky
- zobrazenie parametrov jednotky (alarm, teplota, adresa)
- kompaktný dizajn, 7m kábel
- obrazovka s podsvietením
- funkcia časovača

### Adresovanie

- 2 adresovacie metódy:
  - automatická adresácia - systém prideli adresy vnútorným jednotkám automaticky
  - manuálna adresácia - pri spúšťaní pomocou adresovacieho ovládača
- adresovacia metóda je nastaviteľná cez DIP prepínač na hlavnej doske
- automatické adresovanie redukuje možnosť vzniku chyby a čas montáže
- 54% chýb systémov spôsobuje chyba komunikácie
- 65% z komunikačných chýb spôsobuje nesprávne adresovanie (zabudnuté nastavenie adresy, chybné nastavenie, opakujúca sa adresa)

### LED displej na hlavnej doske

- LED displej zobrazuje poruchové kódy a parametre

### Servisný otvor pre jednoduchý a rýchly náhľad

- vďaka servisnému otvoru na kryte elektrického panelu, je možné sledovať displej na hlavnej riadiacej doske bez potreby demontáže celého krytu

### Blokovanie pracovného režimu

- 5 možností nastavenia (cez DIP prepínače na hlavnej doske)
  - priorita vykurovania (výrobné nastavenie)
  - priorita chladenia
  - prvá spustená jednotka má prioritu
  - len vykurovanie
  - len chladenie

Jednoduché a prístupné usporiadanie komponentov

- všetky kľúčové komponenty jednotky sú umiestnené tak, aby bol zjednodušený servisný prístup v prípade údržby, opravy alebo výmeny

Riadenie hladiny oleja

- systém je vybavený programom a komponentmi pre riadenie hladiny oleja, čo zvyšuje jeho bezpečnosť a spoľahlivosť

Flexibilita inštalácie

- komunikačný kábel až **1000m**
- celková dĺžka potrubia až **1000m**
- najdlhšie potrubie **190m** (ekvivalentná dĺžka **220m**)
- prevýšenie medzi vonkajšou a vnútornými jednotkami (ak je vonkajšia namontovaná nad vnútornými) **90m**
- prevýšenie medzi vonkajšou a vnútornými jednotkami (ak je vonkajšia namontovaná pod vnútornými) **110m**
- prevýšenie medzi vnútornými jednotkami maximálne **30m**
- vzdialenosť od prvého refnetu po poslednú jednotku až **90m** (ekvivalentná, každý refnet = 0,5m)

Diagnostická sada

- jednoduchosť použitia
- monitorovanie parametrov
- po pripojení na vonkajšiu jednotku je možné cez PC sledovať chod zariadenia a taktiež poruchové kódy
- hodnoty snímačov, kompresorov, ventilov v reálnom čase
- zobrazenie reálneho priebehu prevádzky
  - možnosť grafického zobrazenia zmeny prevádzkových parametrov v reálnom čase
  - výsledky s možnosťou reportu
- riešenie porúch
  - priamo v programe je v rámci kódu poruchy možné zobrazíť postup riešenia danej poruchy
- automatické zálohovanie údajov
  - všetky prevádzkové údaje sa automaticky ukládajú na pevný disk PC, pričom dátový súbor je možné exportovať
- výpočet doplnkovej dávky chladiva
  - po zadaní dĺžok kvapalinového potrubia, softvér vypočíta doplnkovú dávku chladiva

## Vzhľad jednotiek podľa kombinácie modulov

V252 / V280	V335 / V400 / V450 / V500	V560 / V615
		
V730	V670 / V785 / V835 / V900 / V950 / V1000	
		
V1065 / V1115	V1175 / V1230	
		
V1285 / V1350 / V1450	V1400 / V1515 / V1565 / V1615	
		
V1680 / V1730	V1790 / V1845	
		
V1900 / V1950 / V2000	V2065 / V2130 / V2180 / V2230	
		
V2295 / V2345	V2405 / V2460	
		

## Kombinácie základných modulov

Výkon (HP)	Označenie	Odporúčaná kombinácia								Max. počet vnútorných jednotiek
		V252	V280	V335	V400	V450	V500	V560	V615	
8	CMV-V252W/ZR1-C	●								13
10	CMV-V280W/ZR1-C		●							16
12	CMV-V335W/ZR1-C			●						16
14	CMV-V400W/ZR1-C				●					20
16	CMV-V450W/ZR1-C					●				20
18	CMV-V500W/ZR1-C						●			20
20	CMV-V560W/ZR1-C							●		24
22	CMV-V615W/ZR1-C								●	24
24	CMV-V670W/ZR1-C			●●						28
26	CMV-V730W/ZR1-C		●			●				28
28	CMV-V785W/ZR1-C			●		●				28
30	CMV-V835W/ZR1-C			●			●			32
32	CMV-V900W/ZR1-C					●●				32
34	CMV-V950W/ZR1-C					●	●			36
36	CMV-V1000W/ZR1-C						●●			36
38	CMV-V1065W/ZR1-C					●			●	36
40	CMV-V1115W/ZR1-C						●		●	42
42	CMV-V1175W/ZR1-C							●	●	42
44	CMV-V1230W/ZR1-C								●●	42
46	CMV-V1285W/ZR1-C			●		●	●			48
48	CMV-V1350W/ZR1-C					●●●				48
50	CMV-V1400W/ZR1-C			●		●			●	54
52	CMV-V1450W/ZR1-C					●	●●			54
54	CMV-V1515W/ZR1-C					●●			●	54
56	CMV-V1565W/ZR1-C					●	●		●	58
58	CMV-V1615W/ZR1-C						●●		●	58
60	CMV-V1680W/ZR1-C					●			●●	58
62	CMV-V1730W/ZR1-C						●		●●	64
64	CMV-V1790W/ZR1-C							●	●●	64
66	CMV-V1845W/ZR1-C								●●●	64
68	CMV-V1900W/ZR1-C					●●	●●			64
70	CMV-V1950W/ZR1-C					●	●●●			64
72	CMV-V2000W/ZR1-C						●●●●			64
74	CMV-V2065W/ZR1-C			●			●		●●	64
76	CMV-V2130W/ZR1-C					●●			●●	64
78	CMV-V2180W/ZR1-C					●	●		●●	64
80	CMV-V2230W/ZR1-C						●●		●●	64
82	CMV-V2295W/ZR1-C					●			●●●	64
84	CMV-V2345W/ZR1-C						●		●●●	64
86	CMV-V2405W/ZR1-C							●	●●●	64
88	CMV-V2460W/ZR1-C								●●●●	64

## TECHNICKÉ PARAMETRE

Model		CMV-V252W/ZR1-C	CMV-V280W/ZR1-C	CMV-V335W/ZR1-C	
El. napájanie		3f/400V/50Hz	3f/400V/50Hz	3f/400V/50Hz	
Maximálny počet a výkon vnútorných jednotiek	ks	13	16	16	
	kW	32.8	36.4	43.6	
<b>Výkonové údaje</b>					
Chladienie	Výkon		8HP	10HP	12HP
		kW	25.2	28.0	33.5
		Btu/h	85000	95000	114000
		RT	7.1	7.9	9.5
	El. príkon	kW	5.79	6.95	8.48
	EER	W/W	4.35	4.03	3.95
Vykurovanie	Výkon	kW	27.4	31.5	37.5
		Btu/h	93000	107000	128000
		RT	7.8	9.0	10.7
	El. príkon	kW	5.88	7.21	8.8
	COP	W/W	4.66	4.37	4.26
Maximálny elektrický príkon	kW	11.4	12.0	15.0	
Maximálny prúd	A	18.0	20.0	24.7	
Rozsah regulácie výkonu		50%~130%	50%~130%	50%~130%	
<b>Údaje kompresorov</b>					
DC inverter kompresor	Počet		1	1	1
	Typ		Scroll DC inverter	Scroll DC inverter	Scroll DC inverter
	Výrobca		HITACHI	HITACHI	HITACHI
	Frekvenčný rozsah	Hz	40~200	40~200	40~200
	Ohrev olejovej vane	W	2x40	2x40	2x40
Olej kompresora	Typ		FVC68D	FVC68D	FVC68D
	Originálna náplň	ml	500 na kompresor	500 na kompresor	500 na kompresor
	Doplnková náplň	ml	2000 na kompresor	2000 na kompresor	2000 na kompresor
<b>Údaje ventilátorov</b>					
Motor	Typ		DC	DC	DC
	Výrobca		Panasonic / Nidec	Panasonic / Nidec	Panasonic / Nidec
	Označenie		DR-310-750-8	DR-310-750-8	DR-310-560-8
	Počet		1	1	2
	Trieda izolácie		E	E	E
	Krytie		IP44	IP44	IP44
	Výkon	W	750	750	2x560
	Nominálny prúd	A	4.4	4.4	2x4.2
Vrtuľa	Materiál		ASG 20	ASG 20	ASG 20
	Typ		axiálny	axiálny	axiálny
	Pohon		priamy	priamy	priamy
	Počet		1	1	2
	Vzduchový výkon	m <sup>3</sup> /h	12000	12000	15000



Model		CMV-V252W/ZR1-C	CMV-V280W/ZR1-C	CMV-V335W/ZR1-C	
<b>Všeobecné údaje</b>					
Vonkajší výmenník	Typ lamiel		Hydrofilické hliníkové		
	Vonkajší priemer	mm	Ø7.94	Ø7.94	Ø7.94
	Typ rúrok		Medené s vnútorným drážkovaním		
Chladiivo	Typ		R410A	R410A	R410A
	Výrobná náplň	kg	10	10	12
	Expanzný člen		EEV (elektrický expanzný ventil)		
Rozmery (ŠxVxH)	Jednotka	mm	974x1618x766	974x1618x766	1264x1618x766
	Balenie	mm	1030x1750x825	1030x1750x825	1315x1750x825
Hmotnosť	Jednotka	kg	206	206	242
	Jednotka s balením	kg	216	216	254
Krytie jednotky			IP24	IP24	IP24
Akustický tlak (1m)		dB(A)	58	58	58
Maximálny prevádzkový tlak		MPa	4.5	4.5	4.5
<b>Potrubie a káblovanie</b>					
Priemer potrubia	Potrubie „kvapalina“	mm	Ø12.7	Ø12.7	Ø15.9
	Potrubie „plyn“	mm	Ø25.4	Ø25.4	Ø28.6
	Vyrovnávanie oleja	mm	Ø6.35	Ø6.35	Ø6.35
Max. dĺžka potrubia	Celková dĺžka	m	1000	1000	1000
	Najdlhšie potrubie	m	190 / 220 ekvivalentné	190 / 220 ekvivalentné	190 / 220 ekvivalentné
	Od prvého refnetu po najvzdialenejšiu vnútornú jednotku	m	90	90	90
Max. prevýšenie	Medzi vonkajšou a vnútornými jednotkami (vonkajšia nad vnútornými)	m	90	90	90
	Medzi vonkajšou a vnútornými jednotkami (vonkajšia pod vnútornými)	m	110	110	110
	Medzi vnútornými	m	30	30	30
	Medzi vonkajšími	m	0	0	0
<b>Prevádzkové limity</b>					
Chladenie	Vonkajšia teplota	°C	-5~50	-5~50	-5~50
	Vnútorná teplota	°C	16~32	16~32	16~32
Vykurovanie	Vonkajšia teplota	°C	-20~30	-20~30	-20~30
	Vnútorná teplota	°C	16~32	16~32	16~32

**Poznámky:**

1. chladenie: vnútorná teplota: 27°C (suchá)/ 19°C (mokrú), vonkajšia teplota: 35°C (suchá), ekvivalentná dĺžka potrubia: 5m
2. vykurovanie: vnútorná teplota: 20°C (suchá)/ 15°C (mokrú), vonkajšia teplota: 7°C (suchá), ekvivalentná dĺžka potrubia: 5m
3. akustický tlak: prevedená hodnota (anechoická komora), merané v bode 1m pred jednotkou a vo výške 1,3m
4. maximálny dostupný tlak ESP=85Pa je možné nastaviť cez DIP prepínače na doske
5. uvedené údaje sa z dôvodu kontinuálneho vývoja môžu meniť bez predchádzajúceho upozornenia

Model			CMV-V400W/ZR1-C	CMV-V450W/ZR1-C	CMV-V500W/ZR1-C
El. napájanie			3f/400V/50Hz	3f/400V/50Hz	3f/400V/50Hz
Maximálny počet a výkon vnútorných jednotiek		ks	20	20	20
		kW	52	58.5	65
<b>Výkonové údaje</b>					
Chladienie	Výkon		14HP	16HP	18HP
		kW	40.0	45.0	50.0
		Btu/h	136000	153000	170500
		RT	11.3	12.7	14.3
	El. príkon	kW	11.05	13.16	14.62
	EER	W/W	3.62	3.42	3.42
Vykurovanie	Výkon	kW	45.0	50.0	56.0
		Btu/h	153000	170000	190960
		RT	12.8	14.2	16.0
	El. príkon	kW	11.03	12.56	14.25
	COP	W/W	4.08	3.98	3.93
Maximálny elektrický príkon		kW	18.8	19.8	21.8
Maximálny prúd		A	34.7	36.5	40.8
Rozsah regulácie výkonu			50%~130%	50%~130%	50%~130%
<b>Údaje kompresorov</b>					
DC inverter kompresor	Počet		1	1	1
	Typ		Scroll DC inveter	Scroll DC inveter	Scroll DC inveter
	Výrobca		HITACHI	HITACHI	HITACHI
	Frekvenčný rozsah	Hz	40~200	40~200	40~200
	Ohrev olejovej vane	W	2x40	2x40	2x40
Fixný kompresor	Počet		1	1	1
	Typ		Scroll	Scroll	Scroll
	Výrobca		HITACHI	HITACHI	HITACHI
	Štartovací prúd LRA	A	62	62	80
	Ohrev olejovej vane	W	40	40	40
Olej kompresora	Typ		FVC68D	FVC68D	FVC68D
	Originálna náplň	ml	500 na kompresor	500 na kompresor	500 + 1100
	Doplňková náplň	ml	2000 na kompresor	2000 na kompresor	2000 na kompresor
<b>Údaje ventilátorov</b>					
Motor	Typ		DC	DC	DC
	Výrobca		Panasonic/Nidec	Panasonic/Nidec	Panasonic/Nidec
	Označenie		DR-310-560-8	DR-310-560-8	DR-310-560-8
	Počet		2	2	2
	Trieda izolácie		E	E	E
	Krytie		IP44	IP44	IP44
	Výkon	W	2x560	2x560	2x560
	Nominálny prúd	A	2x4.2	2x4.2	2x4.2
Vrtuľa	Materiál		ASG 20	ASG 20	ASG 20
	Typ		axiálny	axiálny	axiálny
	Pohon		priamy	priamy	priamy
	Počet		2	2	2
	Vzduchový výkon	m <sup>3</sup> /h	15000	15000	15000

Model			CMV-V400W/ZR1-C	CMV-V450W/ZR1-C	CMV-V500W/ZR1-C
<b>Všeobecné údaje</b>					
Vonkajší výmenník	Typ lamiel		Hydrofilické hliníkové		
	Vonkajší priemer	mm	Ø7.94	Ø7.94	Ø7.94
	Typ rúrok		Medené s vnútorným drážkovaním		
Chladivo	Typ		R410A	R410A	R410A
	Výrobná náplň	kg	14	14	16
	Expanzný člen		EEV (elektrický expanzný ventil)		
Rozmery (ŠxVxH)	Jednotka	mm	1264x1618x766	1264x1618x766	1264x1618x766
	Balenie	mm	1315x1750x825	1315x1750x825	1315x1750x825
Hmotnosť	Jednotka	kg	298	298	314
	Jednotka s balením	kg	310	310	326
Krytie jednotky			IP24	IP24	IP24
Hlučnosť		dB(A)	60	60	60
Maximálny prevádzkový tlak		MPa	4.5	4.5	4.5
<b>Potrúbie a káblovanie</b>					
Priemer potrubia	Potrúbie „kvapalina“	mm	Ø15.9	Ø15.9	Ø15.9
	Potrúbie „plyn“	mm	Ø31.8	Ø31.8	Ø31.8
	Vyrovnávanie oleja	mm	Ø6.35	Ø6.35	Ø6.35
Max. dĺžka potrubia	Celková dĺžka	m	1000	1000	1000
	Najdlhšie potrubie	m	190 / 220 ekvivalentné		
	Od prvého refnetu po najvzdialenejšiu vnútornú jednotku	m	90	90	90
Max. prevýšenie	Medzi vonkajšou a vnútornými jednotkami (vonkajšia nad vnútornými)	m	90	90	90
	Medzi vonkajšou a vnútornými jednotkami (vonkajšia pod vnútornými)	m	110	110	110
	Medzi vnútornými	m	30	30	30
	Medzi vonkajšími	m	0	0	0
<b>Prevádzkové limity</b>					
Chladenie	Vonkajšia teplota	°C	-5~50	-5~50	-5~50
	Vnútorná teplota	°C	16~32	16~32	16~32
Vykurovanie	Vonkajšia teplota	°C	-20~30	-20~30	-20~30
	Vnútorná teplota	°C	16~32	16~32	16~32

**Poznámky:**

- 1) chladenie: vnútorná teplota: 27°C (suchá)/ 19°C (mokrú), vonkajšia teplota: 35°C (suchá), ekvivalentná dĺžka potrubia: 5m
- 2) vykurovanie: vnútorná teplota: 20°C (suchá)/ 15°C (mokrú), vonkajšia teplota: 7°C (suchá), ekvivalentná dĺžka potrubia: 5m
- 3) akustický tlak: prevedená hodnota (anechoická komora), merané v bode 1m pred jednotkou a vo výške 1,3m
- 4) maximálny dostupný tlak ESP=85Pa je možné nastaviť cez DIP prepínače na doske
- 5) uvedené údaje sa z dôvodu kontinuálneho vývoja môžu meniť bez predchádzajúceho upozornenia

Model			CMV-V560W/ZR1-C	CMV-V615W/ZR1-C
El. napájanie			3f/400V/50Hz	3f/400V/50Hz
Maximálny počet a výkon vnútorných jednotiek		ks	24	24
		kW	72.8	80.0
<b>Výkonové údaje</b>				
Chladienie	Výkon		20HP	22HP
		kW	56	61.5
		Btu/h	191000	209000
		RT	15.9	17.4
	El. príkon	kW	17.34	19.1
	EER	W/W	3.23	3.22
Vykurovanie	Výkon	kW	63.0	69.0
		Btu/h	214000	235000
		RT	18.0	20
	El. príkon	kW	16.15	18.02
	COP	W/W	3.9	3.83
Maximálny elektrický príkon		kW	24.0	27.6
Maximálny prúd		A	43.2	46.6
Rozsah regulácie výkonu			50%~130%	50%~130%
<b>Údaje kompresorov</b>				
DC inverter kompresor	Počet		1	1
	Typ		Scroll DC inveter	Scroll DC inveter
	Výrobca		HITACHI	HITACHI
	Frekvenčný rozsah	Hz	40~200	40~200
	Ohrev olejovej vane	W	2x40	2x40
Fixný kompresor	Počet		2	2
	Typ		Scroll	Scroll
	Výrobca		HITACHI	HITACHI
	Štartovací prúd LRA	A	62	68
	Ohrev olejovej vane	W	2x 1x40	2x 1x40
Olej kompresora	Typ		FVC68D	FVC68D
	Originálna náplň	ml	500 + 2x500	500 + 2x500
	Doplnková náplň	ml	2000 na kompresor	2000 na kompresor
<b>Údaje ventilátorov</b>				
Motor	Typ		DC	DC
	Výrobca		Panasonic/Nidec	Panasonic/Nidec
	Označenie		DR-310-560-8	DR-310-560-8
	Počet		2	2
	Trieda izolácie		E	E
	Krytie		IP44	IP44
	Výkon	W	2x560	2x560
	Nominálny prúd	A	2x4.2	2x4.2
Vrtuľa	Materiál		ASG 20	ASG 20
	Typ		axiálny	axiálny
	Pohon		priamy	priamy
	Počet		2	2
	Vzduchový výkon	m <sup>3</sup> /h	16000	16000

Model			CMV-V560W/ZR1-C	CMV-V615W/ZR1-C
<b>Všeobecné údaje</b>				
Vonkajší výmenník	Typ lamiel		Hydrofilické hliníkové	
	Vonkajší priemer	mm	Ø7.94	Ø7.94
	Typ rúrok		Medené s vnútorným drážkovaním	
Chladivo	Typ		R410A	R410A
	Výrobná náplň	kg	16.5	17
	Expanzný člen		EEV (elektrický expanzný ventil)	
Rozmery (ŠxVxH)	Jednotka	mm	1349x1618x766	1349x1618x766
	Balenie	mm	1405x1780x825	1405x1780x825
Hmotnosť	Jednotka	kg	345	345
	Jednotka s balením	kg	360	360
Krytie jednotky			IP24	IP24
Hlučnosť		dB(A)	63	63
Maximálny prevádzkový tlak		MPa	4.5	4.5
<b>Potrubie a káblovanie</b>				
Priemer potrubia	Potrubie „kvapalina“	mm	Ø15.9	Ø15.9
	Potrubie „plyn“	mm	Ø31.8	Ø31.8
	Vyrovňavanie oleja	mm	Ø6.35	Ø6.35
Max. dĺžka potrubia	Celková dĺžka	m	1000	1000
	Najdlhšie potrubie	m	190 / 220 ekvivalentné	
	Od prvého refnetu po najvzdialenejšiu vnútornú jednotku	m	90	90
Max. prevýšenie	Medzi vonkajšou a vnútornými jednotkami (vonkajšia nad vnútornými)	m	90	90
	Medzi vonkajšou a vnútornými jednotkami (vonkajšia pod vnútornými)	m	110	110
	Medzi vnútornými	m	30	30
	Medzi vonkajšími	m	0	0
<b>Prevádzkové limity</b>				
Chladenie	Vonkajšia teplota	°C	-5~50	-5~50
	Vnútorná teplota	°C	16~32	16~32
Vykurovanie	Vonkajšia teplota	°C	-20~30	-20~30
	Vnútorná teplota	°C	16~32	16~32

**Poznámky:**

- 1) chladenie: vnútorná teplota: 27°C (suchá)/ 19°C (mokrú), vonkajšia teplota: 35°C (suchá), ekvivalentná dĺžka potrubia: 5m
- 2) vykurovanie: vnútorná teplota: 20°C (suchá)/ 15°C (mokrú), vonkajšia teplota: 7°C (suchá), ekvivalentná dĺžka potrubia: 5m
- 3) akustický tlak: prevedená hodnota (anechoická komora), merané v bode 1m pred jednotkou a vo výške 1,3m
- 4) maximálny dostupný tlak ESP=85Pa je možné nastaviť cez DIP prepínače na doske
- 5) uvedené údaje sa z dôvodu kontinuálneho vývoja môžu meniť bez predchádzajúceho upozornenia

## ELEKTRICKÉ PARAMETRE

Modul	El. napájanie				Max. príkon (kW)	Nominálny prúd (A)		Max. prúd (A)	Istenie (A)
	Hz	Napätie (V)	Min	Max		chladenie	vykurovanie		
<b>V252</b>	50	380~415	342	440	11,4	9,9	10	18	25-32
<b>V280</b>	50	380~415	342	440	12	11,5	11,9	20	25-32
<b>V335</b>	50	380~415	342	440	15	15	15	24,7	32-40
<b>V400</b>	50	380~415	342	440	18,8	18,8	19,1	34,7	40-50
<b>V450</b>	50	380~415	342	440	19,8	22,2	21,5	36,5	40-50
<b>V500</b>	50	380~415	342	440	21,8	24,7	24,5	40,8	50-63
<b>V560</b>	50	380~415	342	440	24	29	28	43,2	50-63
<b>V615</b>	50	380~415	342	440	27,6	31,7	30,2	46,6	50-63

**Poznámky:**

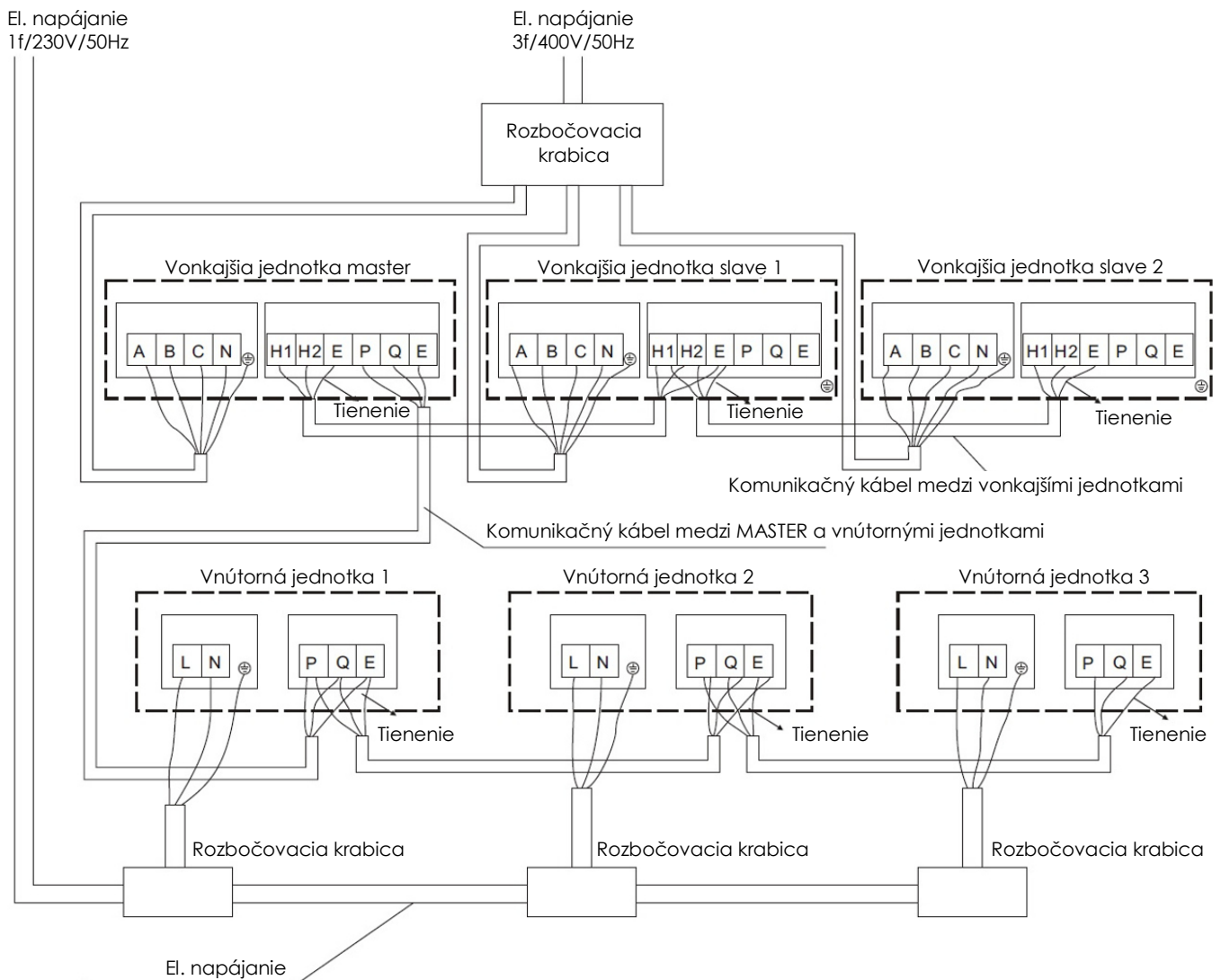
- Min.: Hodnota povoleného minimálneho prevádzkového napätia, pod týmto napätím môže dôjsť k poškodeniu systému
- Max.: Hodnota povoleného maximálneho prevádzkového napätia, nad týmto napätím môže dôjsť k poškodeniu systému
- Uvedené hodnoty istenia sú informačné, za správnu hodnotu istenia a prierezu kábla zodpovedá inštalačná firma, pričom musí zohľadniť dĺžku kábla, teplotu okolia a miestne predpisy
- Nominálny prúd je udaný pri nominálnych podmienkach, jeho hodnota je indikačná a bude sa meniť na základe okolitých podmienok (teplota, veľkosť systému atď.)

**Nevyváženosť fáz môže byť maximálne 2%.**

**ELEKTRICKÉ PREPOJENIA**

Prepojenie medzi vonkajšími a vnútornými jednotkami

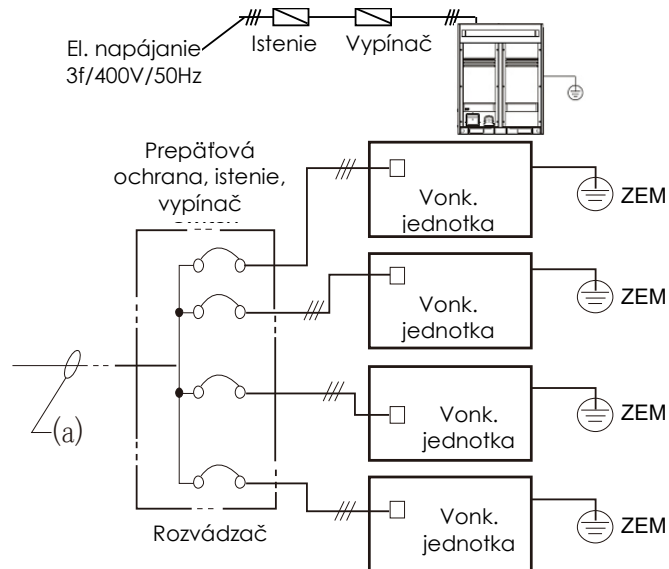
L1=A, L2=B, L3=C

**Poznámky:**

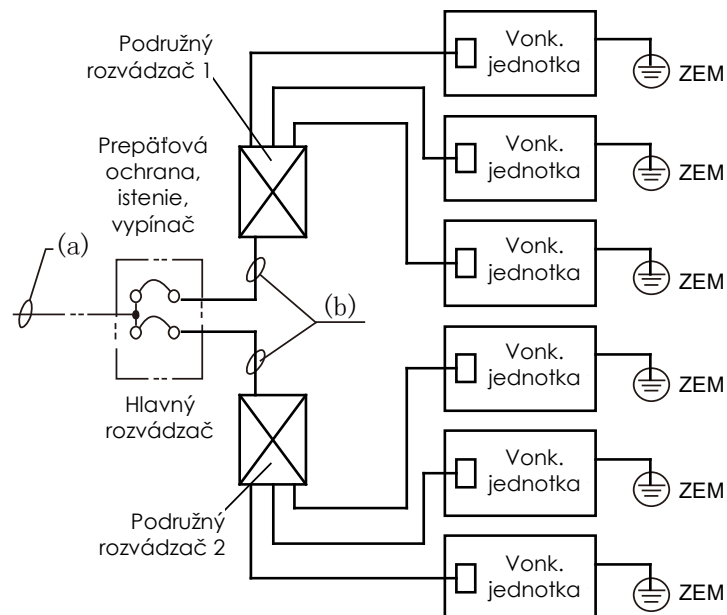
- komunikačný kábel má polaritu, uistite sa, že svorky sú správne prepojené (P-P, Q-Q, E-E), (H1-H1, H2-H2, E-E)
- komunikačný kábel musí byť **dvojžilový tienený s prierezom minimálne 2x0,75mm<sup>2</sup>**
- nespájajte dokopy komunikáciu s medeným potrubím
- uistite sa, že tienenie je uzemnené vo vnútornej jednotke, aby nedochádzalo k rušeniu
- nepripájajte napätie na svorky komunikácie

**Odporúčaný prierez napájacieho kábla**

- alternatíva 1 – do 5 jednotiek



- alternatíva 2 – viac, ako 5 jednotiek





## Odporúčaný prierez kábla pre samostatné jednotky

Modul	El. napájanie	Minimálny prierez kábla (L – dĺžka kábla)		Istenie (char. C alebo D)	Istič
		3 x fáza, nula (mm <sup>2</sup> )	zem (mm <sup>2</sup> )	Istič (A)	
V252	3 fázy 400V 50Hz	6 (L ≤ 20m)	6-10	25-32	0.1A pod 0.1sekúnd
V280		10 (20 < L ≤ 50m)		32-40	
V335		10 (L ≤ 20m)	10-16	40-50	
V400		16 (20 < L ≤ 50m)		50-63	
V450		16 (L ≤ 20m)	16-25		
V500		25 (20 < L ≤ 50m)			
V560					
V615					

## Odporúčaný prierez kábla pre kombinované jednotky

Označenie	Minimálny prierez (mm <sup>2</sup> )		Označenie	Minimálny prierez (mm <sup>2</sup> )	
	Dĺžka kábla ≤ 20m	20m < dĺžka kábla ≤ 50m		Dĺžka kábla ≤ 20m	20m < dĺžka kábla ≤ 50m
V670	25	35	V1450	70	95
V730	25	35	V1515	70	95
V785	25	35	V1565	70	95
V835	35	50	V1615	95	120
V900	35	50	V1680	95	120
V950	35	50	V1730	95	120
V1000	35	50	V1790	95	120
V1065	35	50	V1845	95	120
V1115	35	50	V1900	95	120
V1175	50	70	V1950	120	150
V1230	50	70	V2000	120	150
V1285	50	70	V2065-V2130	160	186
V1350	50	70	V2180-V2460	186	240
V1400	70	95	-	-	-

## Voľba napájacieho kábla

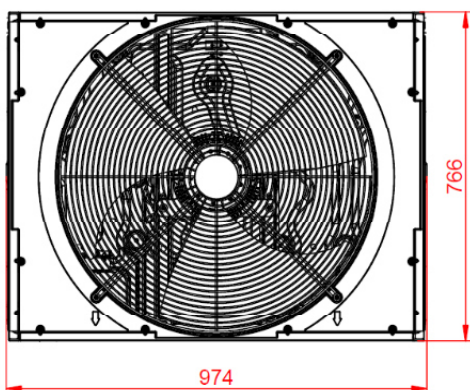
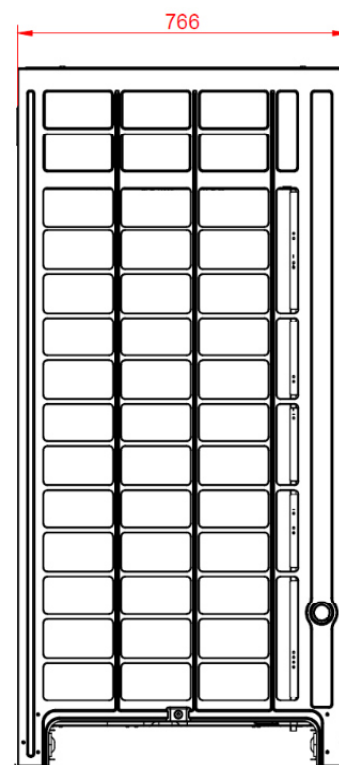
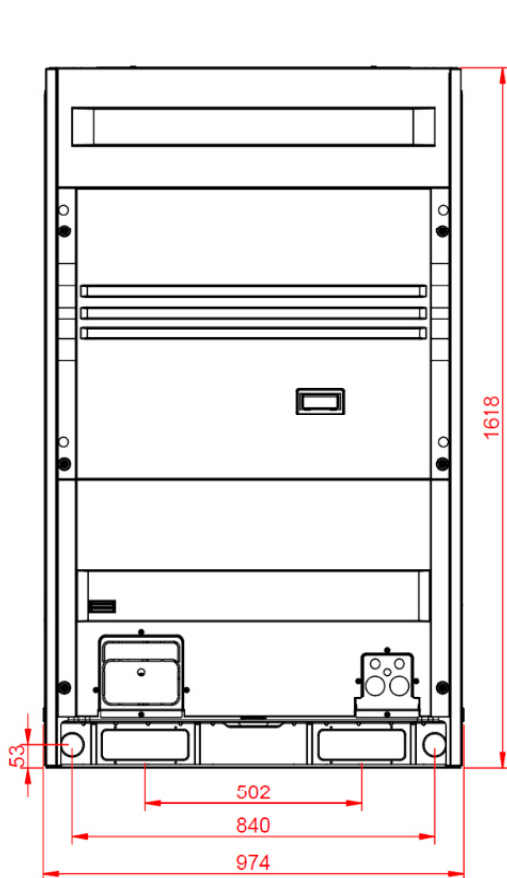
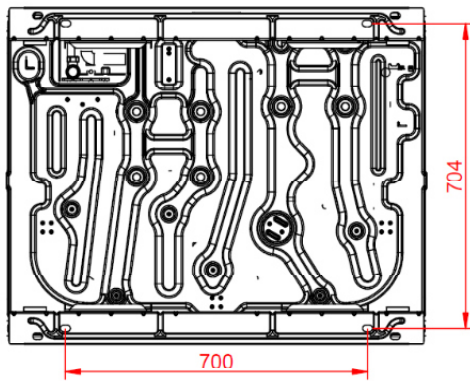
- el. napájanie obsahuje **hlavný kábel (a)** a **podružný kábel (b)**
  - prierez **hlavného kábla (a)**: v závislosti na výkone vonkajšej jednotky (príklad: V280+V450, čiže celkom V730 → **podľa tabuľky prierezu kombinovaných jednotiek** → prierez kábla minimálne 25mm<sup>2</sup> (do 20m))
  - prierez **podružného kábla (b)**: v prípade pripojenia viac ako 5 vonkajších jednotiek, je nutné použiť 2 podružné rozvádzače, pričom **podružný kábel (b)** by mal mať minimálny prierez podľa celkového výkonu pripojených jednotiek na príslušný podružný rozvádzač

**Poznámky:**

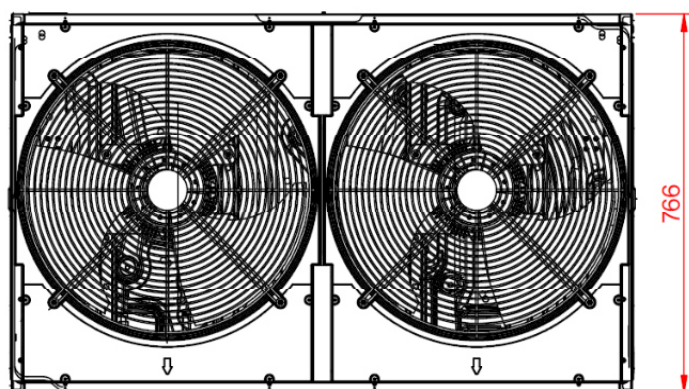
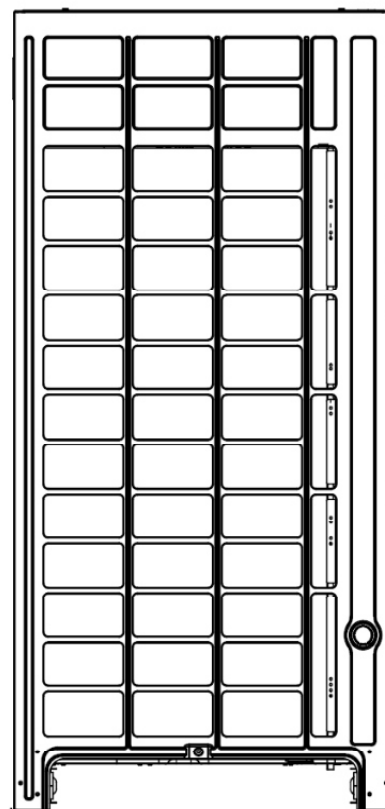
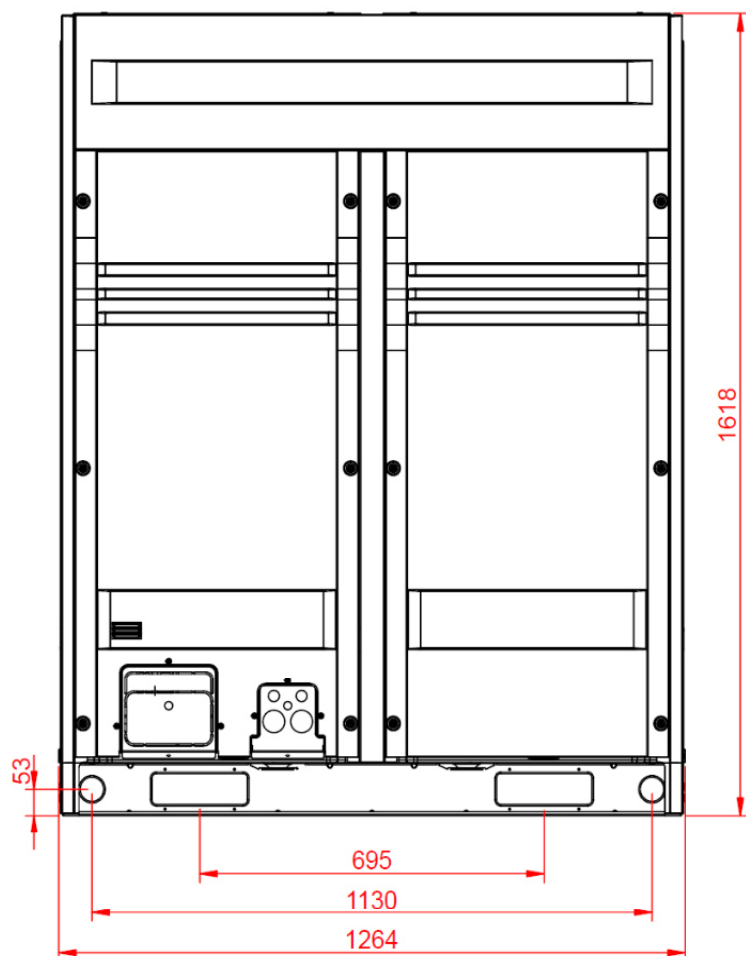
- napájací kábel zvolte podľa lokálnych predpisov, max. 5 modulov napájajte samostatne
- uvedené hodnoty sú informačné
- za správny prierez kábla a istenie zodpovedá inštaláčna firma a musí zohľadniť dĺžku kábla, teplotu okolia a miestne predpisy

**ROZMERY (mm)**

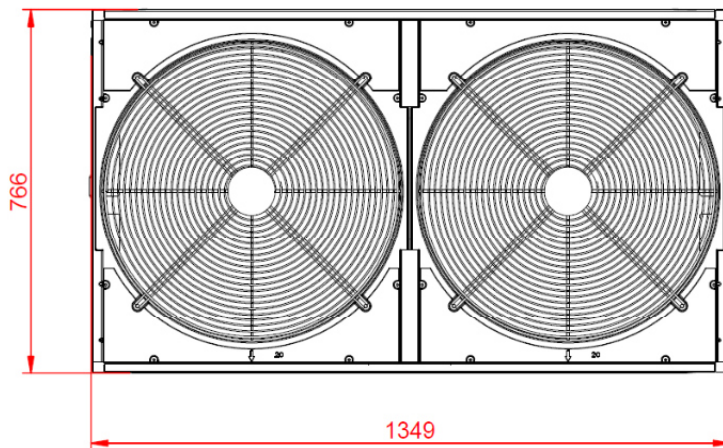
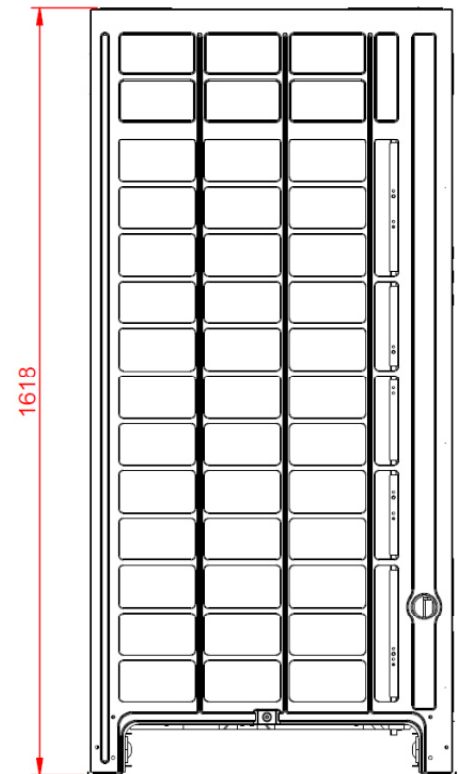
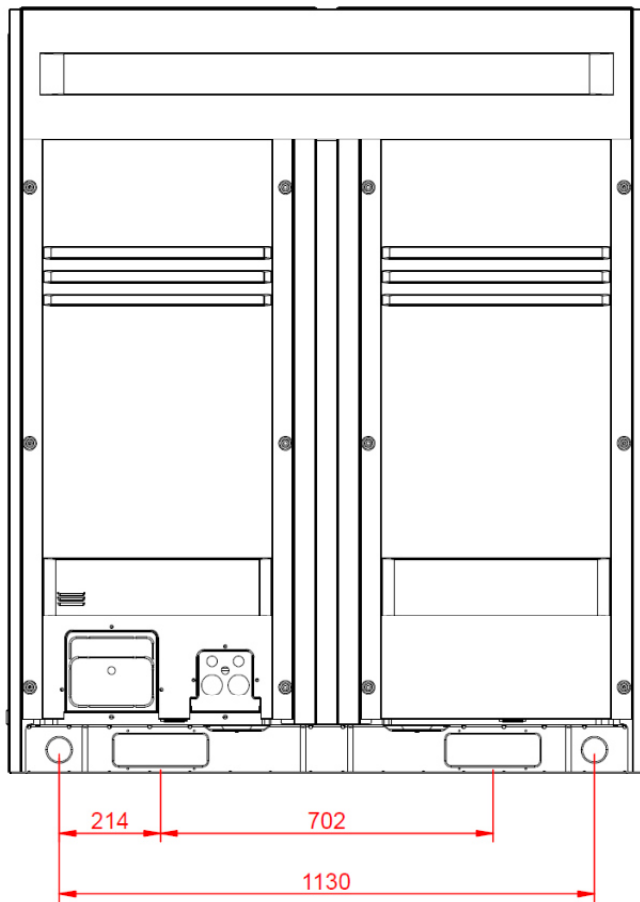
Moduly V252, V280



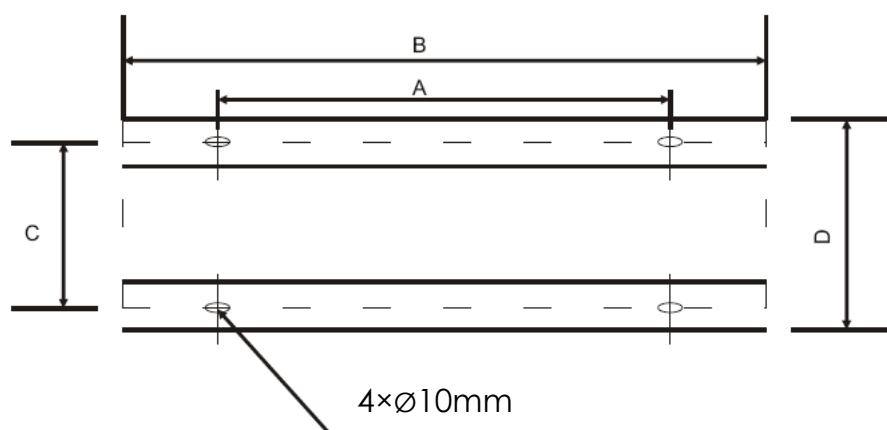
Moduly V335, V400, V450, V500



Moduly V560, V615

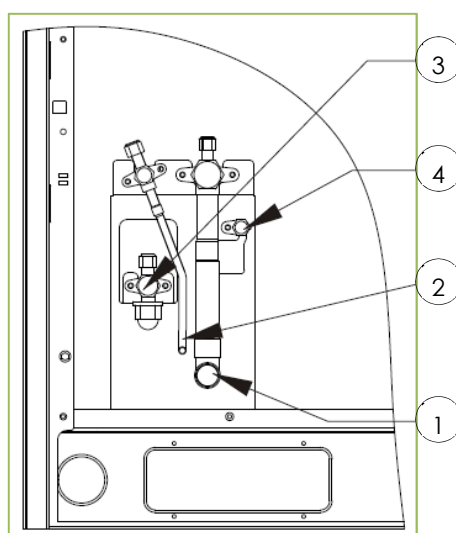


## Podstava pod jednotku



Modul	A(mm)	B(mm)	C(mm)	D(mm)
V252	700	minimálne	704	minimálne
V280		974		766
V335	998	minimálne	704	minimálne
V400		1264		766
V450				
V500	978	minimálne	704	minimálne
V560		1349		766
V615				

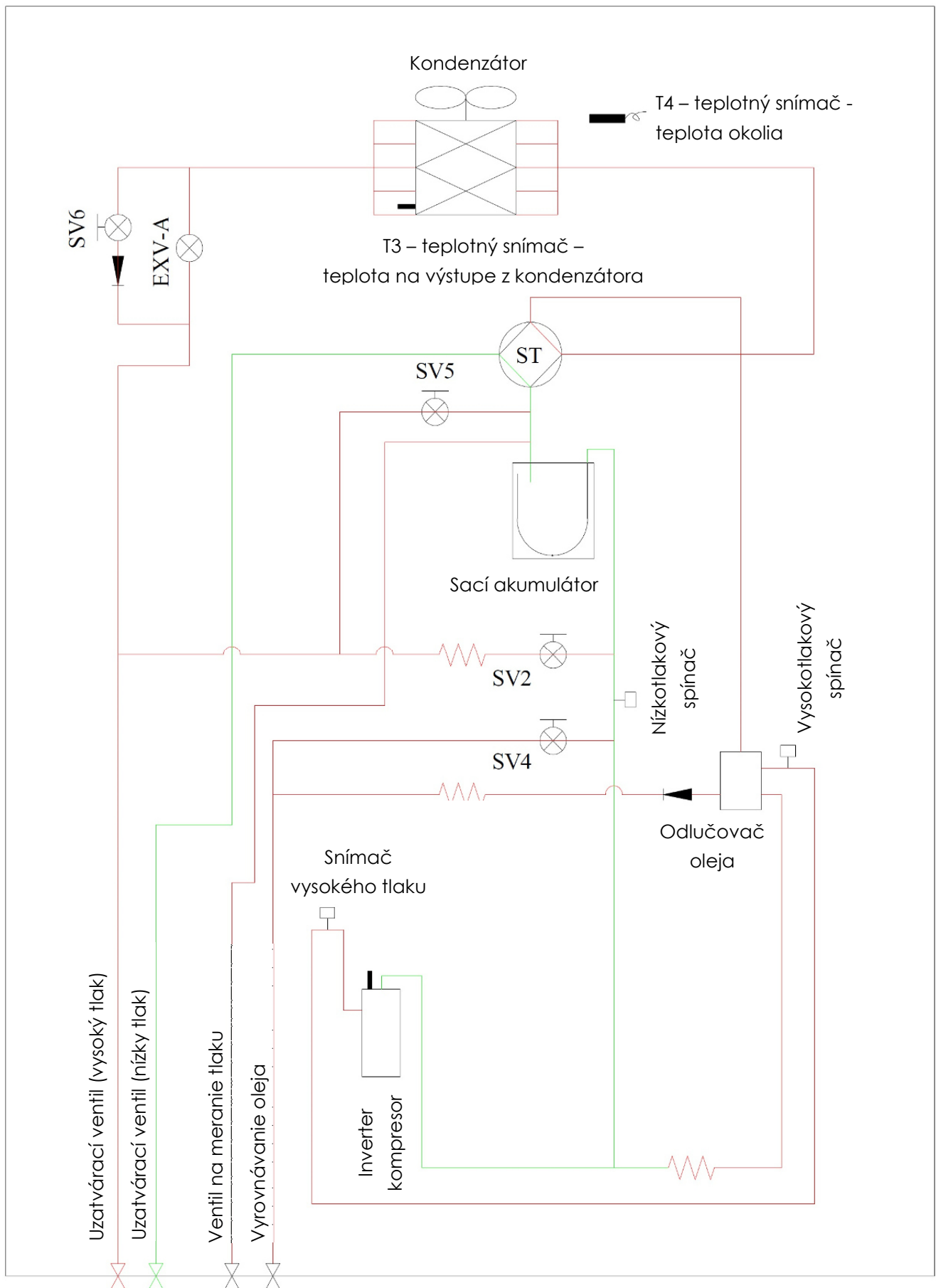
## Medené pripojenia



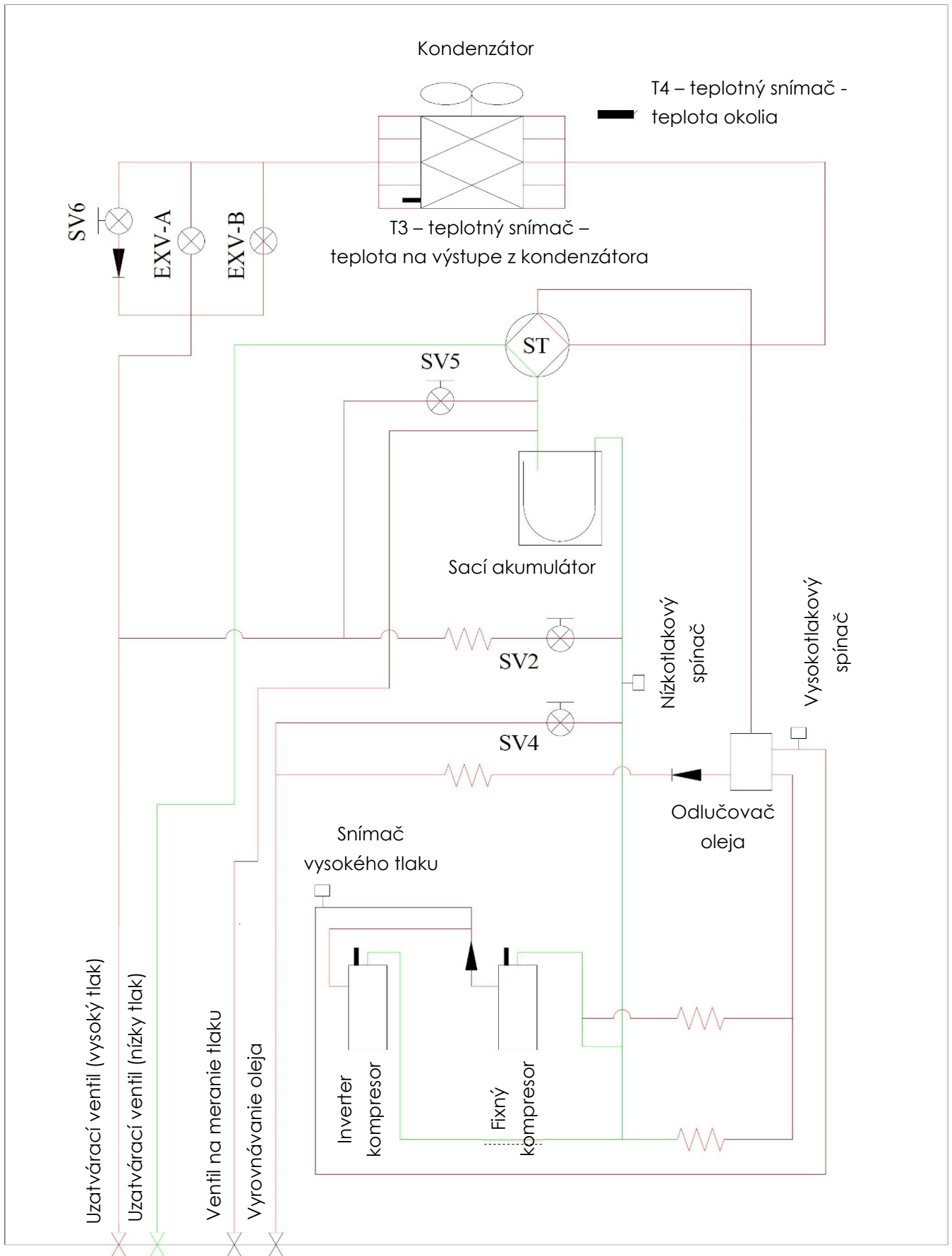
- ① uzatvárací ventil – nízkotlaková strana - potrubie "plyn"
- ② uzatvárací ventil – vyrovnávanie oleja (potrubie sa prepája, ak je viac vonkajších jednotiek)
- ③ uzatvárací ventil – vysokotlaková strana - potrubie "kvapalina"
- ④ meranie tlaku, dopĺňanie chladiva

## SCHÉMA OKRUHU

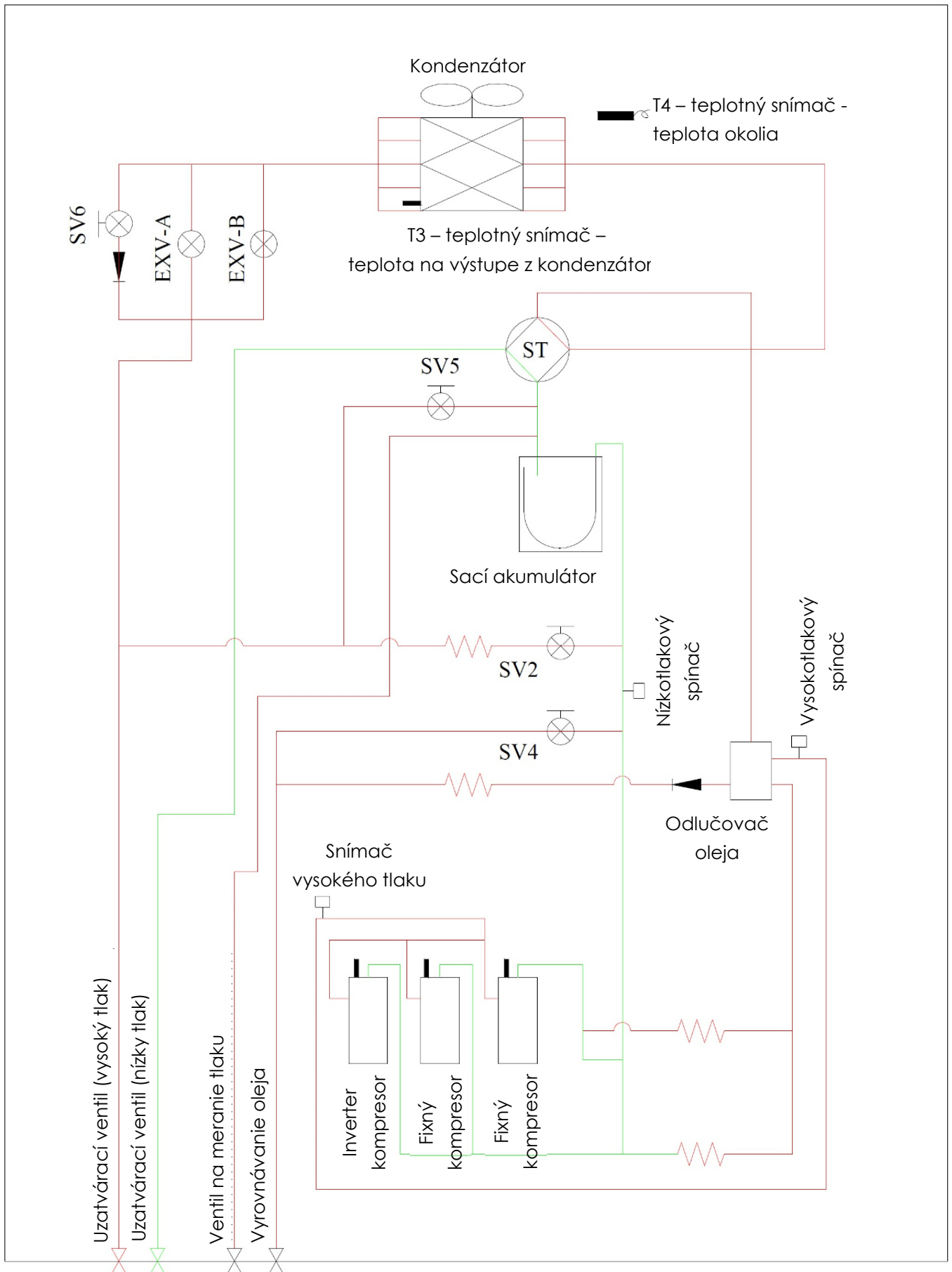
Moduly V252, V280, V335



Moduly V400 / V450 / V500



Moduly V560 / V615





## **POPIS KOMPONENTOV**

### Odlučovač oleja

- používa sa na separáciu oleja od vysokotlakového horúceho plynného chladiva, ktoré vychádza z kompresora (účinnosť cca 92%)

### Zberač chladiva

- používa sa na zachytenie prebytku kvapalného chladiva a zabezpečuje, že chladivo idúce z vonkajšej do vnútornej jednotky je v kvapalnom stave.

### Sací akumulátor

- používa sa na zachytenie kvapalného chladiva a oleja a ochraňuje kompresor pred kvapalným rázom (nasatie kvapalného chladiva)

### 4-cestný reverzný ventil

- používa sa na otočenie smeru toku chladiva tzn. prepnutie systému z chladenia na vykurovanie, ventil je zatvorený (bez napätia) pri chladení a otvorený (pod napätím) pri vykurovaní

### EEV (elektrický expanzný ventil)

- max. otvorenie 480 pulzov
- po zapnutí prívodu sa EEV uzavrie a následne otvorí na 350 pulzov (stand-by), ak sa jednotka naštartuje, otvorí sa do potrebnej polohy
- moduly V252, V280, V335 majú jeden EEV; moduly V400, V450, V500, V560, V615 majú dva EEV

### Solenoidný ventil SV1

- zabráňuje migrácii chladiva medzi vonkajšími jednotkami (v prípade kombinácie viacerých jednotiek)
- pri štarte vonkajšej jednotky sa SV1 otvorí
- po vypnutí vonkajšej jednotky sa SV1 uzavrie

### Solenoidný ventil SV2

- zabezpečuje nástrek kvapalného chladiva na ochladenie kompresora a otvorí sa, ak akýkoľvek kompresor dosiahne na výtlaku teplotu vyššiu ako 100°C

### Solenoidný ventil SV4:

- ventil pre návrat oleja
- otvorí sa po 5 minútach prevádzky DC inverter kompresora a zatvorí sa o 15 minút neskôr (pre systém s jednou jednotkou)
- na každej vonkajšej jednotke sa SV4 otvorí na 3 minúty každých 20 minút (v prípade kombinácie viacerých jednotiek)

### Solenoidný ventil SV5

- používa sa na odmrazovanie
- pri odmrazovaní sa otvorením SV5 uzavrie tok chladiva v okruhu, takže odmrazovací proces trvá kratší čas
- v režime chladenia je vždy uzavretý

### Solenoidný ventil SV6

- používa sa na obtok (by-pass)
- je zatvorený v pohotovostnom režime a režime vykurovania
- otvorí sa, ak je systém v chladiacom režime a výtláčna teplota je príliš vysoká

### Snímač vysokého (HP) tlaku

- HP snímač sníma kondenzačný tlak pre riadenie otáčok ventilátora

**POPIS FUNKCIÍ**Program pre návrat oleja

- ak je systém v prevádzke po dobu 140 minút, spustí sa program návratu oleja a následne sa tento program spustí každých 8 hodín kontinuálnej prevádzky
- dĺžka programu je 3 minúty
- všetky EEV sa otvoria na 480 pulzov a otvorí sa aj ventil SV6
- stav ventilátora vnútornej jednotky a EEV:

Režim		Chladenie / vykurovanie	Vypnutá / pohotovostný režim	Ventilácia
<b>chladenie</b>	EEV	nemení sa	300 pulzov	300 pulzov
	ventilátor	v prevádzke	vypnutý	v prevádzke
<b>vykurovanie</b>	EEV	nemení sa	300 pulzov	/
	ventilátor	funkcia anti-cold (ventilátor sa zapne po nahriatí výmenníka)	vypnutý	/

Striedanie vonkajších jednotiek

- vyrovnávanie životnosti medzi vonkajšími jednotkami v jednom systéme
- v režime chladenia sa štartovacia postupnosť mení, ak:
  - priestorová teplota dosiahne požadovanú
  - po programe návratu oleja
- v režime vykurovania sa štartovacia postupnosť mení, ak:
  - priestorová teplota dosiahne požadovanú
  - po programe návratu oleja
  - po odmrazovaní

Režim núteného chladenia (test)

- po stlačení tlačidla núteného chladenia (COOL) sa všetky vnútorné a vonkajšie jednotky zapnú do chladiaceho režimu, bez ohľadu na to v akom pracovnom režime sú nastavené a či sú zapnuté alebo vypnuté
- funkcia núteného chladenia je aktívna len pre master jednotku
- počas núteného chladenia:
  - EEV všetkých vnútorných jednotiek sú otvorené na 300 pulzov
  - všetky ventilátory vnútorných jednotiek na vysoké otáčky
  - všetky kompresory sú zapnuté, všetky ventilátory vonkajších jednotiek sú zapnuté
  - EEV všetkých vonkajších jednotiek sú otvorené na 480 pulzov
  - SV6 je otvorený
- po opätovnom stlačení tlačidla alebo po 1 hodine núteného chladenia sa systém vypne

Program odmrazovania

- ak má akákoľvek jednotka teplotu kondenzátora (T3) < 0°C po dobu 40 minút, odošle signál na odmrazovanie do master jednotky
- pred odmrazovaním si uloží hodnotu otvorenia EEV a po skončení odmrazovania sa nastaví na uloženú hodnotu

- počas odmrazovania:

- EEV všetkých vnútorných jednotiek sú otvorené na 480 pulzov
- všetky ventilátory vnútorných jednotiek sú vypnuté
- všetky kompresory sú zapnuté
- všetky ventilátory vonkajších jednotiek sú vypnuté
- EEV všetkých vonkajších jednotiek sú otvorené na 480 pulzov
- SV6 je otvorený

- program sa končí pri nasledovných podmienkach:

- odmrazovanie trvá 10 minút
- teplota kondenzátora všetkých modulov je  $(T3) \geq 15^{\circ}\text{C}$
- systém sa vypne alebo prepne na iný režim ako vykurovanie

- po odmrazovaní:

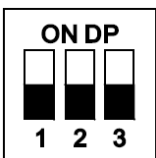
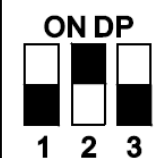
- EEV všetkých vnútorných jednotiek sa vrátia do polohy pred odmrazovaním
- všetky ventilátory vnútorných jednotiek sa vrátia do normálneho riadenia
- všetky kompresory sa vrátia do normálneho riadenia
- všetky ventilátory vonkajších jednotiek sa vrátia do normálneho riadenia
- EEV všetkých vonkajších jednotiek sa vrátia do normálneho riadenia
- SV6 sa uzavrie

- nízkotlaková ochrana nie je aktívna počas odmrazovania a 10 minút po odmrazovaní

#### Blokovanie pracovného režimu

- 5 možností priority

- priorita vykurovania
- priorita chladenia
- prvá spustená jednotka má prioritu
- len vykurovanie
- len chladenie

				
priorita vykurovania (výrobné nastavenie)	priorita chladenia	prvá spustená jednotka má prioritu	len vykurovanie	len chladenie

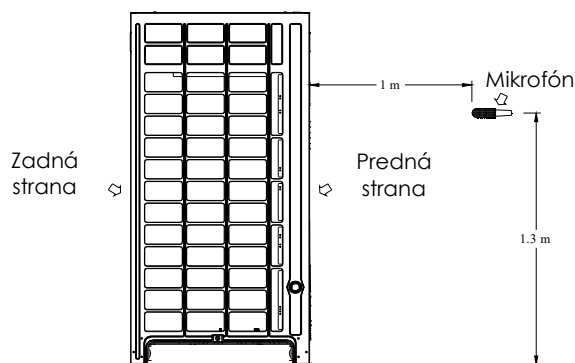
#### Nočný režim

- pomocou DIP prepínačov je možné aktivovať a nastaviť parametre pre nočný režim, čo znamená automatické zníženie hluku jednotky o cca 10dB(A) po 6 alebo 8 hodinách od dennej teplotnej špičky na dobu 8, 10 alebo 12 hodín.

#### Režimy na kontinuálny útlm hluku

- pomocou DIP prepínačov je možné aktivovať 2 režimy útlmu hluku – režim „silence“ (tichý), pri ktorom sa zníži hluk jednotky o 10dB(A) a výkon na 80% a režim „ultra-silence“ (ultra tichý), pri ktorom sa zníži hluk jednotky o 12dB(A) a výkon na 60%.

## HLUČNOSŤ



Modul	Režim	63Hz	125Hz	250Hz	500Hz	1kHz	2kHz	4kHz	8kHz	Akustický tlak (1m) dB(A)
V252	štandard	64	64	63	58	55	50	45	36	<b>58</b>
V280	„silence“	56	55	55	48	45	40	36	27	48
V335	„ultra silence“	52	52	50	45	40	37	34	26	46
V400	štandard	65	64	63	60	56	52	46	39	<b>60</b>
V450	„silence“	57	55	53	49	45	40	35	31	50
V500	„ultra silence“	54	52	50	47	42	38	33	28	48
V560	štandard	69	68	65	62	59	53	48	40	<b>63</b>
V615	„silence“	60	58	56	54	52	47	40	32	55
	„ultra silence“	56	54	52	49	47	41	36	28	51

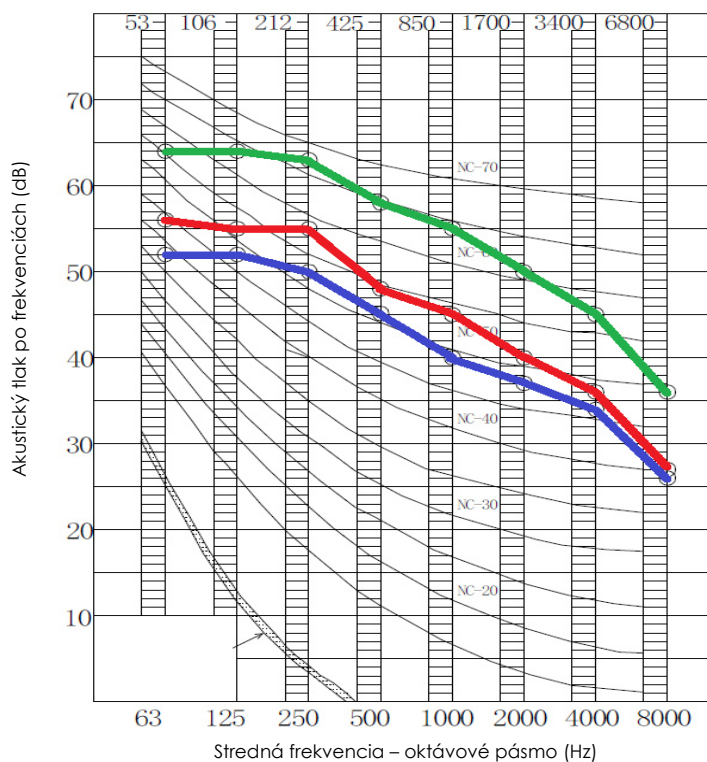
### NC krivky

Moduly V252, V280, V335

— štandard

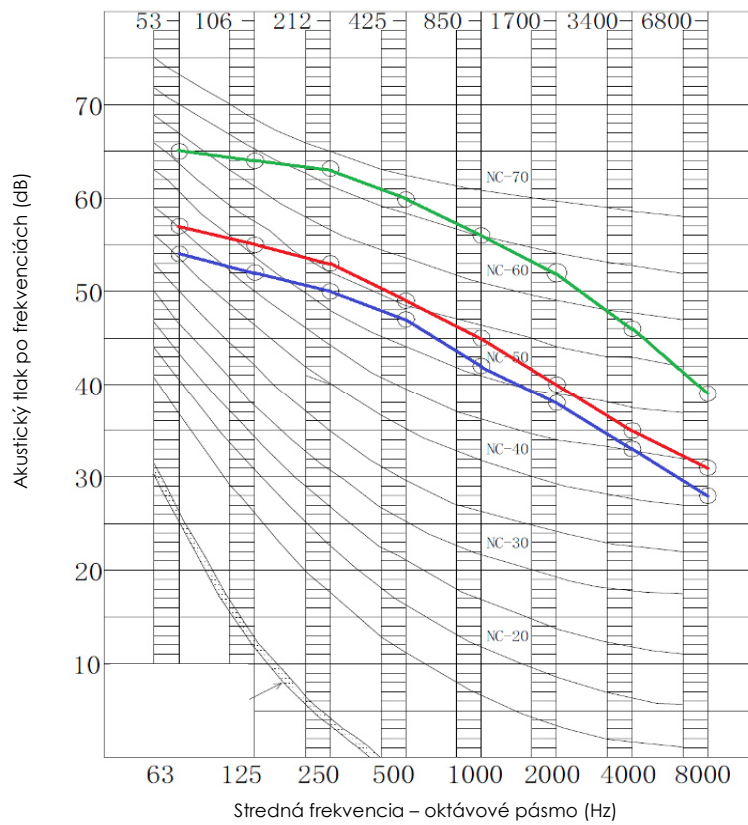
— režim „silence“ (tichý)

— režim „ultra silence“ (ultra tichý)



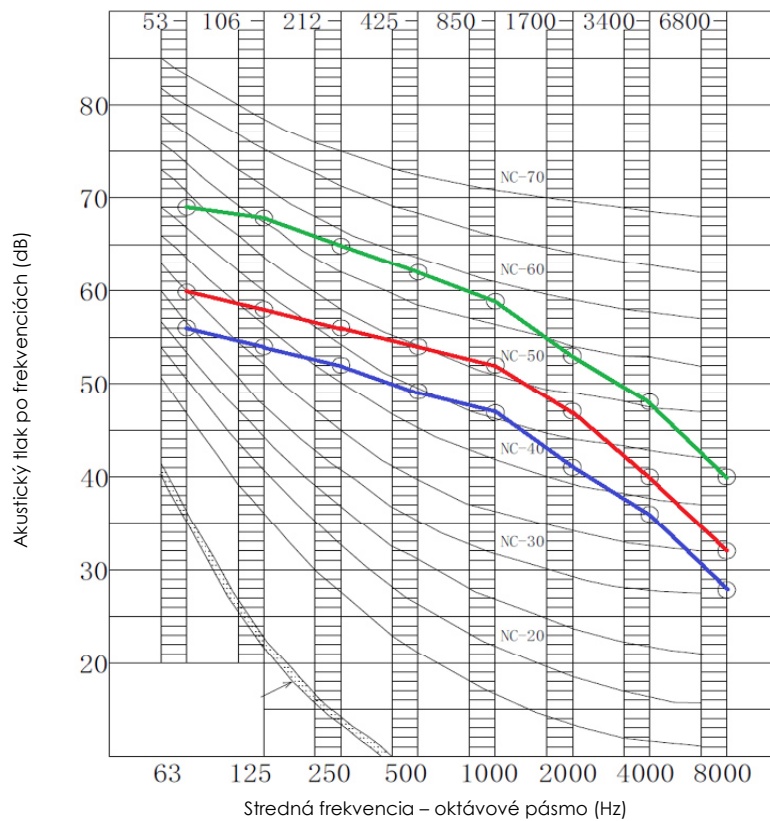
Modul V400, V450, V500

— štandard     
 — režim „silence“ (tichý)     
 — režim „ultra silence“ (ultra tichý)



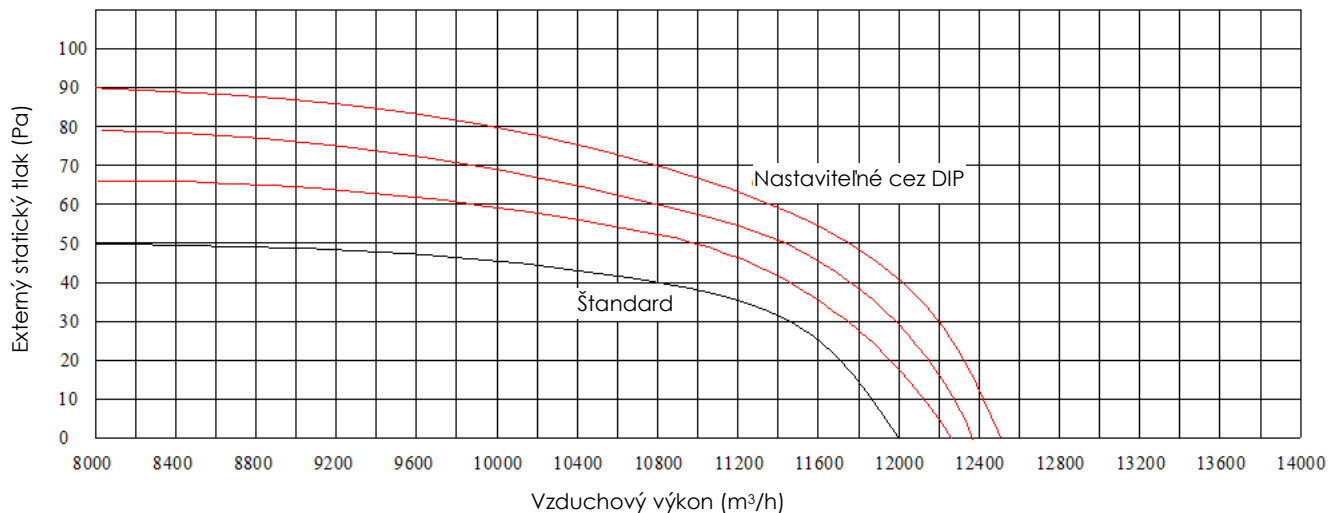
Moduly V560, V615

— štandard     
 — režim „silence“ (tichý)     
 — režim „ultra silence“ (ultra tichý)

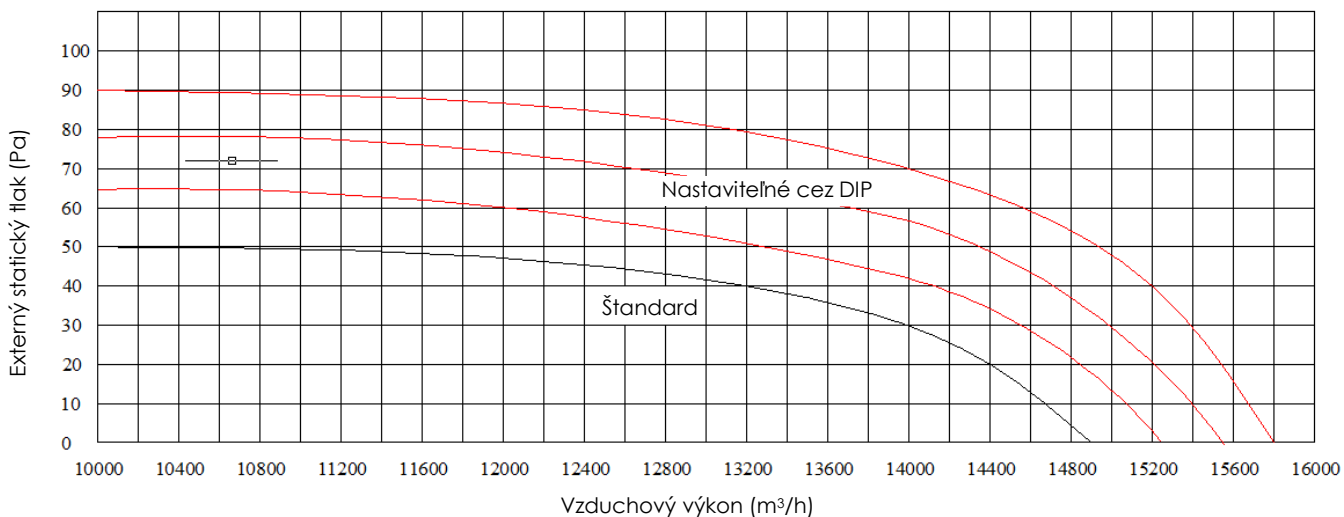


## KRIVKY VENTILÁTOROV

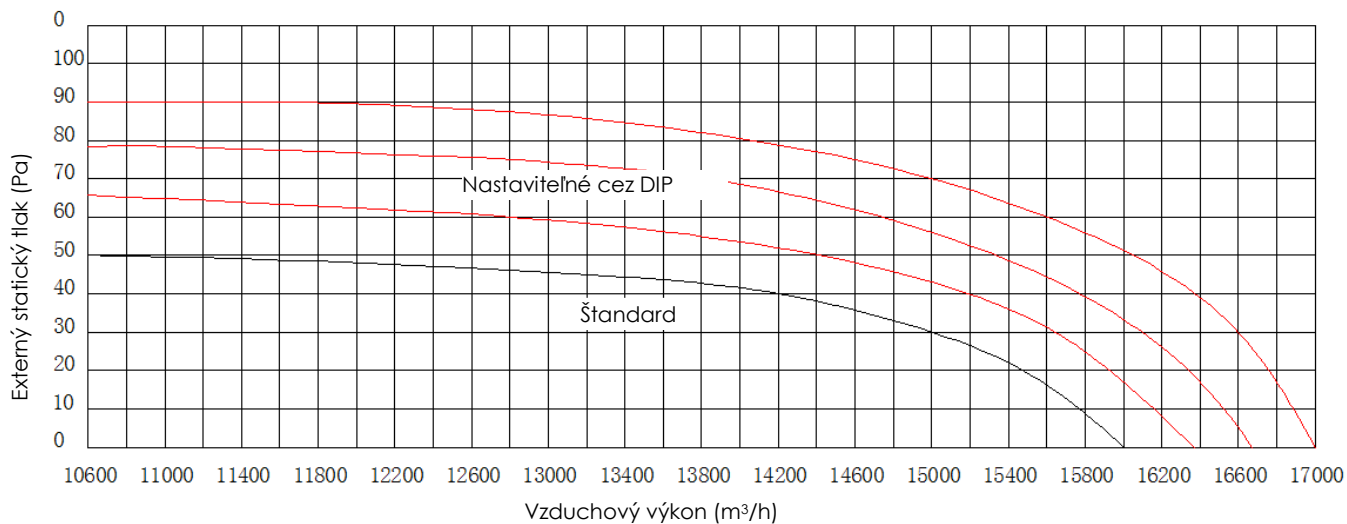
Moduly V252, V280



Moduly V335, V400, V450, V500



Moduly V560, V615



## PARAMETRE OCHRANNÝCH KOMPONENTOV

Symbol	Názov	CMV-V252W/ZR1-C	CMV-V280W/ZR1-C	CMV-V335W/ZR1-C	
Inverter	Inverter kompresor	E655DHD-65D2YG	E655DHD-65D2YG	E655DHD-65D2YG	
CCH	Ohrev olejovej vane	2x40W			
Motor	Ventilátor	Model	DR-310-750-8	DR-310-750-8	2x DR-310-560-8
		Výkon	750W	750W	2x560W
	Tepelná ochrana	ZAP	115°C		
		VYP	/		
HP	Vysokotlakový spínač	VYP:45(±1)kg/cm <sup>2</sup> , ZAP:35(±1)kg/cm <sup>2</sup>			
LP	Nízkoťlakový spínač	VYP:0.5(±1)kg/cm <sup>2</sup> , ZAP:1.5(±1)kg/cm <sup>2</sup>			
T3, T4	Teplotný snímač (výstup z kondenzátora / okolitá teplota)	25°C=5KΩ			
T5	Termostat (výtlak inverter)	BW120°C ZAP:120°C VYP:90°C			
HPSH	Snímač vysokého tlaku	Charakter: $V_{out} = 1,1603 \cdot p + 0.5$ (MPa)			

Symbol	Názov	CMV-V400W/ZR1-C	CMV-V450W/ZR1-C	CMV-V500W/ZR1-C	
Inverter	Inverter kompresor	E655DHD-65D2YG	E655DHD-65D2YG	E655DHD-65D2YG	
FIX	Fixný kompresor	E605DH-59D2YG	E605DH-59D2YG	E855DH-80D2YG	
-	Štartovací prúd (fixný kompresor)	59A	59A	78A	
CCH	Ohrev olejovej vane	2x40W pre inverter kompresor, 1x40W pre fixný kompresor			
Motor	Ventilátor	Model	2x DR-310-560-8	2x DR-310-560-8	2x DR-310-560-8
		Výkon	2x560W	2x560W	2x560W
	Tepelná ochrana	ZAP	115°C		
		VYP	/		
HP	Vysokotlakový spínač	VYP:45(±1)kg/cm <sup>2</sup> , ZAP:35(±1)kg/cm <sup>2</sup>			
LP	Nízkoťlakový spínač	VYP:0.5(±1)kg/cm <sup>2</sup> , ZAP:1.5(±1)kg/cm <sup>2</sup>			
T3, T4	Teplotný snímač (výstup z kondenzátora / okolitá teplota)	25°C=5KΩ			
T5	Termostat (výtlak inverter)	BW120°C ZAP:120°C VYP:90°C			
HPSH	Snímač vysokého tlaku	Charakter: $V_{out} = 1,1603 \cdot p + 0.5$ (MPa)			

Symbol	Názov	CMV-V560W/ZR1-C	CMV-V615W/ZR1-C	-	
Inverter	Inverter kompresor	E655DHD-65D2YG	E655DHD-65D2YG	-	
FIX1/FIX2	Fixný kompresor 1 / 2	E605DH-59D2YG	E655DH-65D2YG	-	
-	Štartovací prúd (fixné kompresory)	59A/59A	66A/66A	-	
CCH	Ohrev olejovej vane	2x40W pre inverter kompresor, 1x40W pre fixný kompresor			
Motor	Ventilátor	Model	2x DR-310-560-8	2x DR-310-560-8	-
		Výkon	2x560W	2x560W	-
	Tepelná ochrana	ZAP	115°C		
		VYP	/		
HP	Vysokotlakový spínač	VYP:45(±1)kg/cm <sup>2</sup> , ZAP:35(±1)kg/cm <sup>2</sup>			
LP	Nízkoťlakový spínač	VYP:0.5(±1)kg/cm <sup>2</sup> , ZAP:1.5(±1)kg/cm <sup>2</sup>			
T3, T4	Teplotný snímač (výstup z kondenzátora / okolitá teplota)	25°C=5KΩ			
T5	Termostat (výtlak inverter)	BW120°C ZAP:120°C VYP:90°C			
HPSH	Snímač vysokého tlaku	Charakter: $V_{out} = 1,1603 \cdot p + 0.5$ (MPa)			



## TECHNICKÉ ÚDAJE

HP		Základné moduly									
		8	10	12	14	16	18	20	22		
Označenie	400V/3f/50Hz	CMV-V252W/ZR1-C	CMV-V280W/ZR1-C	CMV-V335W/ZR1-C	CMV-V400W/ZR1-C	CMV-V450W/ZR1-C	CMV-V500W/ZR1-C	CMV-V560W/ZR1-C	CMV-V615W/ZR1-C		
Kombinácia základných modulov		/	/	/	/	/	/	/	/		
<b>Výkonové údaje</b>											
Chladenie	výkon	kW	25.20	28.00	33.50	40.00	45.00	50.00	56.00	61.50	
	e.l. príkon	kW	5.79	6.95	8.48	11.05	13.16	14.62	17.34	19.10	
	EER		4.35	4.03	3.95	3.62	3.42	3.42	3.23	3.22	
Vykurovanie	výkon	kW	27.40	31.50	37.50	45.00	50.00	56.00	63.00	69.00	
	e.l. príkon	kW	5.88	7.21	8.80	11.03	12.56	14.25	16.15	18.02	
	COP		4.66	4.37	4.26	4.08	3.98	3.93	3.90	3.83	
<b>Parametre</b>											
Kompresor*	počet	1xDC			1xDC + 1xFix			1xDC + 2xFix			
Chladivo R410A	expanzia	Elektrický expanzný ventil									
	náplň	kg	10	12	14	16	16.5	17			
Ventilátor	počet	1xDC			2xDC						
	ESP	Pa	85								
Rozmery** (ŠxVxH)	jednotka	mm	974x1618x766			1264x1618x766			1349x1618x766		
	balenie	mm	1030x1750x825			1315x1750x825			1405x1780x825		
Hmotnosť jednotky	kg	206			242			345			
Hmotnosť balenia	kg	216			254			360			
Akustický tlak (1m)	dB(A)	58			60			63			
<b>Potrubie</b>											
Celková dĺžka potrubia menšia ako 90m	kvapalina	mm	Ø9.53			Ø12.7			Ø15.88		
	plyn	mm	Ø22.2			Ø25.4			Ø28.6		
Celková dĺžka potrubia väčšia ako 90m	kvapalina	mm	Ø12.7			Ø15.88			Ø19.05		
	plyn	mm	Ø25.4			Ø28.6			Ø31.8		
Vyrovňavacie potrubie pre olej	mm	/									

HP		Kombinácia 2 modulov										
		24	26	28	30	32	34	36	38	40	42	44
Model Označenie	400V/3f/50Hz	CMV-V670W/ZR1-C	CMV-V730W/ZR1-C	CMV-V785W/ZR1-C	CMV-V835W/ZR1-C	CMV-V900W/ZR1-C	CMV-V950W/ZR1-C	CMV-V1000W/ZR1-C	CMV-V1065W/ZR1-C	CMV-V1115W/ZR1-C	CMV-V1175W/ZR1-C	CMV-V1230W/ZR1-C
Kombinácia základných modulov		12+12	10+16	12+16	12+18	16+16	16+18	18+18	16+22	18+22	20+22	22+22
<b>Výkonové údaje</b>												
Chladenie	výkon	kW	67.00	73.00	78.50	83.50	90.00	95.00	100.00	106.50	111.50	117.50
	e.l. príkon	kW	16.96	20.11	21.64	23.10	26.32	27.78	29.24	32.26	33.72	36.44
	EER		3.95	3.63	3.63	3.61	3.42	3.42	3.42	3.30	3.31	3.22
Vykurovanie	výkon	kW	75.00	81.50	87.50	93.50	100.00	106.00	112.00	119.00	125.00	132.00
	e.l. príkon	kW	17.60	19.77	21.36	23.05	25.12	26.81	28.50	30.58	32.27	34.17
	COP		4.26	4.12	4.10	4.06	3.98	3.95	3.93	3.89	3.87	3.86
<b>Parametre</b>												
Kompresor*	počet	2xDC	2xDC + 1xFix			2xDC + 2xFix			2xDC + 3xFix		2xDC + 4xFix	
Chladivo R410A	expanzia	Elektrický expanzný ventil										
	náplň	kg	24	26	28	30	32	31	33	33.5	34	
Ventilátor	počet	4xDC	3xDC	4xDC								
	ESP	Pa	85									
Rozmery** (ŠxVxH)	jednotka	mm	2628x1618x766	2338x1618x766	2628x1618x766				2713x1618x766		2798x1618x766	
	balenie	mm	/									
Hmotnosť jednotky	kg	484	504	540	556	596	612	628	643	659	690	
Hmotnosť balenia	kg	508	526	564	580	620	636	652	670	686	720	
Akustický tlak (1m)	dB(A)	65	66				67			67		
<b>Potrubie</b>												
Total piping length less than 90m	kvapalina	mm	Ø15.88			Ø19.05						
	plyn	mm	Ø31.8			Ø34.9			Ø38.1			
Celková dĺžka potrubia väčšia ako 90m	kvapalina	mm	Ø19.05			Ø22.2						
	plyn	mm	Ø34.9			Ø38.1			Ø41.3			
Vyrovňavacie potrubie pre olej	mm	Ø6.35										

\* DC = hermetický scroll kompresor Hitachi DC inverter, Fix = hermetický scroll kompresor Hitachi ON/OFF

\*\* rozmery kombinácií sú kalkulované so 100mm medzerou medzi modulmi

1. Prevádzkový rozsah v chladení od -5°C do 50°C. Prevádzkový rozsah vo vykurovaní od -20°C do 30°C.
2. Chladenie: vnútorná teplota 27°C/ 19°C (suchá/mokrú), vonkajšia teplota 35°C (suchá).
3. Vykurovanie: vnútorná teplota 20°C/ 15°C (suchá/mokrú), vonkajšia teplota 7°C (suchá).
4. Hlučnosť: meraná vo vzdialenosti 1m od jednotky. Počas prevádzky môžu byť tieto údaje trochu vyššie, ako výsledok okolitých podmienok.
5. Uvedené údaje sa z dôvodu neustáleho vývoja môžu zmeniť aj bez predchádzajúceho upozornenia.





## TECHNICKÉ ÚDAJE

HP		Kombinácia 3 modulov											
		46	48	50	52	54	56	58	60	62	64	66	
Označenie	400V/3f/50Hz	CMV-V1285W/ZR1-C	CMV-V1350W/ZR1-C	CMV-V1400W/ZR1-C	CMV-V1450W/ZR1-C	CMV-V1515W/ZR1-C	CMV-V1565W/ZR1-C	CMV-V1615W/ZR1-C	CMV-V1680W/ZR1-C	CMV-V1730W/ZR1-C	CMV-V1790W/ZR1-C	CMV-V1845W/ZR1-C	
Kombinácia základných modulov		12+16+18	16+16+16	12+16+22	16+18+18	16+16+22	16+18+22	18+18+22	16+22+22	18+22+22	20+22+22	22+22+22	
<b>Výkonové údaje</b>													
Chladenie	výkon	kW	128.50	135.00	140.00	145.00	151.50	156.50	161.50	168.00	173.00	179.00	184.50
	el. príkon	kW	36.26	39.48	40.74	42.40	45.42	46.88	48.34	51.36	52.82	55.54	57.30
	EER		3.54	3.42	3.44	3.42	3.34	3.34	3.34	3.27	3.28	3.22	3.22
Vykurovanie	výkon	kW	143.50	150.00	156.50	162.00	169.00	175.00	181.00	188.00	194.00	201.00	207.00
	el. príkon	kW	35.61	37.68	39.38	41.06	43.14	44.83	46.52	48.60	50.29	52.19	54.06
	COP		4.03	3.98	3.97	3.95	3.92	3.90	3.89	3.87	3.86	3.85	3.83
<b>Parametre</b>													
Kompresor*	počet		3xDC + 2xFix	3xDC + 3xFix	3xDC + 3xFix	3xDC + 4xFix	3xDC + 4xFix	3xDC + 5xFix	3xDC + 5xFix	3xDC + 6xFix	3xDC + 6xFix	3xDC + 6xFix	
Chladivo R410A	expanzia		Elektrický expanzný ventil										
	náplň	kg	42	43	46	45	47	49	48	50	50.5	51	
Ventilátor	počet		6xDC										
	ESP	Pa	85										
Rozmery** (SxVxH)	jednotka	mm	3992x1618x766	4077x1618x766	3992x1618x766	4077x1618x766	4077x1618x766	4162x1618x766	4162x1618x766	4247x1618x766	4247x1618x766	4247x1618x766	
	balenie	mm	/										
Hmotnosť jednotky	kg	854	894	885	926	941	957	973	988	1004	1035	1035	
Hmotnosť balenia	kg	890	930	924	962	980	996	1012	1030	1046	1080	1080	
Akustický tlak (1m)	dB(A)	67	68						69				
<b>Potrubie</b>													
Celková dĺžka potrubia menšia ako 90m	kvapalina	mm	Ø19.05									Ø22.2	Ø25.4
	plyn	mm	Ø38.1									Ø44.5	Ø44.5
Celková dĺžka potrubia väčšia ako 90m	kvapalina	mm	Ø22.2									Ø25.4	Ø25.4
	plyn	mm	Ø41.3									Ø44.5	Ø54.0
Vyrovňavacie potrubie pre olej	mm	Ø6.35											

HP		Kombinácia 4 modulov											
		68	70	72	74	76	78	80	82	84	86	88	
Model Označenie	400V/3f/50Hz	CMV-V1900W/ZR1-C	CMV-V1950W/ZR1-C	CMV-V2000W/ZR1-C	CMV-V2065W/ZR1-C	CMV-V2130W/ZR1-C	CMV-V2180W/ZR1-C	CMV-V2230W/ZR1-C	CMV-V2295W/ZR1-C	CMV-V2345W/ZR1-C	CMV-V2405W/ZR1-C	CMV-V2460W/ZR1-C	
Kombinácia základných modulov		16+16+18+18	16+18+18+18	18+18+18+18	12+18+22+22	16+16+22+22	16+18+22+22	18+18+22+22	16+22+22+22	18+22+22+22	20+22+22+22	22+22+22+22	
<b>Výkonové údaje</b>													
Chladenie	výkon	kW	190.00	195.00	200.00	206.50	213.00	218.00	223.00	229.50	234.50	240.50	246.00
	el. príkon	kW	55.56	57.02	58.48	61.30	64.52	65.98	67.44	70.46	71.92	74.64	76.40
	EER		3.42	3.42	3.42	3.37	3.30	3.30	3.31	3.26	3.26	3.22	3.22
Vykurovanie	výkon	kW	212.00	218.00	224.00	231.50	238.00	244.00	250.00	257.00	263.00	270.00	276.00
	el. príkon	kW	53.62	55.31	57.00	59.09	61.16	62.85	64.54	66.62	68.31	70.21	72.08
	COP		3.95	3.94	3.93	3.92	3.89	3.88	3.87	3.86	3.85	3.85	3.83
<b>Parametre</b>													
Kompresor*	počet		4xDC + 4xFix			4xDC + 5xFix	4xDC + 6xFix			4xDC + 7xFix	4xDC + 8xFix		
Chladivo R410A	expanzia		Elektrický expanzný ventil										
	náplň	kg	60	62	64	62	64	66	65	67	67.5	68	
Ventilátor	počet		8xDC										
	ESP	Pa	85										
Rozmery** (SxVxH)	jednotka	mm	5356x1618x766				5526x1618x766				5611x1618x766		5696x1618x766
	balenie	mm	/										
Hmotnosť jednotky	kg	1224	1240	1256	1246	1286	1302	1318	1333	1349	1380	1380	
Hmotnosť balenia	kg	1272	1288	1304	1300	1340	1356	1372	1390	1406	1440	1440	
Akustický tlak (1m)	dB(A)	69	70						71				
<b>Potrubie</b>													
Total piping length less than 90m	kvapalina	mm	Ø19.05									Ø22.2	Ø25.4
	plyn	mm	Ø38.1									Ø44.5	Ø54.0
Celková dĺžka potrubia väčšia ako 90m	kvapalina	mm	Ø22.2									Ø25.4	Ø25.4
	plyn	mm	Ø41.3									Ø44.5	Ø54.0
Vyrovňavacie potrubie pre olej	mm	Ø6.35											

\* DC = hermetický scroll kompresor Hitachi DC inverter, Fix = hermetický scroll kompresor Hitachi ON/OFF

\*\* rozmery kombinácií sú kalkulované so 100mm medzerou medzi modulmi

- Prevádzkový rozsah v chladení od -5°C do 50°C. Prevádzkový rozsah vo vykurovaní od -20°C do 30°C.
- Chladenie: vnútorná teplota 27°C/ 19°C (suchá/mokrú), vonkajšia teplota 35°C (suchá).
- Vykurovanie: vnútorná teplota 20°C/ 15°C (suchá/mokrú), vonkajšia teplota 7°C (suchá).
- Hlučnosť: meraná vo vzdialenosti 1m od jednotky. Počas prevádzky môžu byť tieto údaje trochu vyššie, ako výsledok okolitých podmienok.
- Uvedené údaje sa z dôvodu neustáleho vývoja môžu zmeniť aj bez predchádzajúceho upozornenia.