

---

---

VENTILÁTORY NA LETO



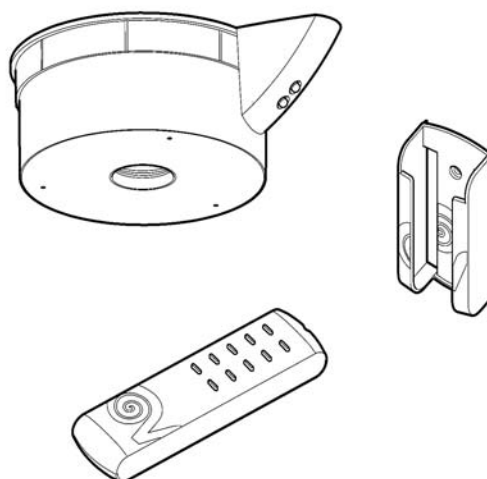
# Inštaláčno - užívateľský návod



---

## Dial'kový ovládač TELENORDIK 5 TR

---

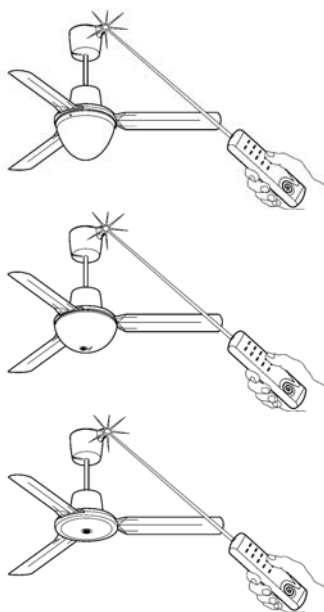


## POPIS

Pred montážou a pripojením výrobku si pozorne prečítajte tieto pokyny. Firma Vortice odmieta akúkoľvek zodpovednosť za prípadné zranenia osôb alebo škody na majetku spôsobené nedodržaním pokynov, uvedených v tomto návode. Dodržiavaním pokynov zabezpečíte dlhodobú životnosť výrobku a jeho elektrickú a mechanickú spoľahlivosť. Návod si starostlivo uschovajte.

Zariadenie, ktoré ste si zakúpili, je výrobok firmy Vortice špičkovej technológie. Telenordik 5 TR je infračervený diaľkový ovládač s časovačom, určený pre reverzibilné stropné ventilátory so svetlom alebo bez svetla. Zariadenie pozostáva z prijímača a diaľkového ovládača. Diaľkový ovládač sa používa pre 5 stupňovú reguláciu otáčok, reverzibilný chod, zapínanie/vypínanie svetla vo verzii so svetlom. Navyše časovač zabezpečuje hodinové oneskorené vypnutie na zvolených otáčkach a smere otáčania ventilátora.

Typické použitie



## UPOZORNENIE



**Dodržiavanie nasledujúcich pokynov zabráni zraneniu užívateľa.**

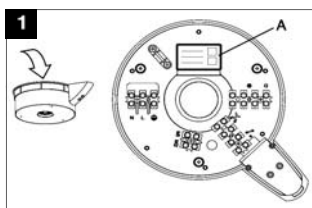
- Tento výrobok nepoužívajte na iné účely, ako sú uvedené v tomto návode.
- Po rozbalení zariadenie skontrolujte, či nie je poškodené: v prípade pochybností sa ihneď obráťte na autorizované servisné stredisko Vortice. Baliaci materiál (plastové sáčky, polystyrénové peny, skrutky a pod.) uschovajte mimo dosahu detí.

- Používanie akéhokoľvek elektrického spotrebiča zahŕňa dodržiavanie niekoľkých základných pravidiel:
  - nedotýkajte sa zariadenia mokrými alebo vlhkými rukami
  - neobsluhujte zariadenie, keď ste bosý
  - zariadenie nesmú obsluhovať neploleté osoby
- Ak sa rozhodnete zariadenie dlhšiu dobu nepoužívať, odpojte ho od elektrickej siete a uložte mimo dosahu detí.
- Nepoužívajte zariadenie v prostredí s horľavými látkami alebo výparmi ako alkohol, pesticídy atď.



**Dodržiavanie nasledujúcich pokynov zabráni poškodeniu výrobku.**

- Zariadenie žiadnym spôsobom neupravujte. Akýmkoľvek zásahom do zariadenia strácate nárok na opravu v záručnej dobe.
- Zariadenie nevystavujte nepriaznivým vplyvom počasia (dážď, slnko atď.)
- Neponárajte zariadenie ani jeho časti do vody ani do iných kvapalín.
- Zariadenie pravidelne kontrolujte. V prípade zistenia poruchy ho nepoužívajte a ihneď sa obráťte na autorizované servisné stredisko Vortice. Ak je nutná oprava, vyžadujte len originálne náhradné diely Vortice.
- Ak zariadenie spadne alebo bolo vystavené silnému úderu, nechajte ho skontrolovať v autorizovanom servisnom stredisku Vortice.
- Montáž zariadenia smie prevádzať len kvalifikovaná osoba.
- Zariadenie sa nemusí uzemňovať, má dvojitú izoláciu.
- Elektrická sieť, ku ktorej je zariadenie pripojené, musí byť v súlade s platnými predpismi.
- Elektrická sieť resp. zástrčka, na ktorú pripojíte zariadenie, musí byť dimenzovaná na maximálny výkon zariadenia. Ak nie, tak sa ihneď obráťte na kvalifikovaného technika.
- K montáži je potrebný viacpólový vypínač so vzdialenosťou medzi kontaktmi aspoň 3 mm.
- Hlavný vypínač zariadenia vypnite:
  - a) ak zistíte poruchu chodu zariadenia,
  - b) ak sa rozhodnete zariadenie vyčistiť,
  - c) ak sa rozhodnete zariadenie nepoužívať počas dlhšej doby.
- Nikdy nevymieňajte napájací kábel zariadenia iným, v prípade potreby, požiadajte kvalifikovaného technika.
- Batérie diaľkového ovládača sa musia vymeniť, pred ich dobou spotreby.



Údaje elektrickej siete sa musia zhodovať s údajmi, ktoré sú uvedené na štítku A.

## INŠTALÁCIA

Prijímač je navrhnutý tak, aby sa dal pripojiť ku všetkým Vortice reverzibilným stropným ventilátorom s dĺžkou závesnej tyče najviac 50 cm. Ak je tyč dlhšia, nahradte šesťžilový kábel rovnakým typom potrebnej dĺžky. Ak je dĺžka tyče kratšia, skráťte kábel na voľnom konci, ktorý nie je napojený do prijímača.

### INŠTALÁCIA NA REVERZIBILNÝ STROPNÝ VENTILÁTOR BEZ SVETLA

1. Nasadte prijímač **A** a kryt **G** na závesnú tyč ventilátora (obr. 2).
2. Prevlčte prepojovací kábel **C**, už pripojený k prijímaču, cez závesnú tyč smerom von otvorom **B**. (ak inštalujete Telenordik na nový ventilátor, neumiestňujte kábel do prechodky tak, ako je to znázornené v návode ventilátora, ale vedzte ho podľa tohto návodu, cez otvor **B** (obr. 3);
3. Napojte prepojovací kábel **C** na svorkovnicu ventilátora: 1-modrý, 2-sivý, ⊕-žltozelený, 5-biely.
4. Napojte el. napájací kábel na svorkovnicu **E** prijímača v súlade s L, N, ⊕ (obr. 4).
5. Prijímač **A** a kryt **G** umiestnite na miesto a dotiahnite skrutkou **M**. Skrutku dotiahnite primerane (obr. 5).
6. Držiak diaľkového ovládača môže byť namontovaný na stenu. Do steny vyvrtajte otvor vrtákom priemeru 6 mm. Do pripraveného otvoru vložte dodanú hmoždinku. Držiak pripevnite použitím skrutky (obr. 6).

### INŠTALÁCIA NA REVERZIBILNÝ STROPNÝ VENTILÁTOR SO SVETLOM

1. Zopakujte kroky 1 a 2 z inštalácie modelov bez svetla.
2. Odpojte čierny **A** a červený **B** kábel zo svorkovnice **H** (obr. 8 - Schéma 1) a pripojte ich na svorky označené ⊗ (Obr. 9 - Všeobecná schéma).
3. Odpojte červený a čierny drôt zo svorkovnice **H** (el. schéma 1 - obr. 8) a napojte ich na svorky so svetlom (hlavná el. schéma - obr. 9).
4. Napojte prepojovací kábel **C** na svorkovnicu ventilátora: 1-modrý, 2-sivý, ⊕-žltozelený, 3-červený, 4-čierny, 5-biely.
5. Dokončite el. zapojenie podľa zobrazených el. schém s ohľadom na nasledovné:

#### Schéma A (obr. 10): Zapínanie a vypínanie svetla len pomocou diaľkového ovládača.

- 5a. Napojte el. napájací kábel na svorkovnicu **E** prijímača v súlade s L, N, ⊕.
- 5b. Prepojte svorku **D** (svorkovnica **H**) na svorku  $\int$  (svorkovnica **F**) použitím kábla dodaného v taške s príslušenstvom (hnedý).

#### Schéma B: Zapínanie a vypínanie svetla pomocou diaľkového ovládača alebo nástenného vypínača (jestvujúci systém s dvoma schodiskovými vypínačmi).

Prijímač musí byť zapojený na strednú svorku vypínača, kde je jeden z dvoch vodičov pre existujúce osvetlenie pripojený.

- 5a. Odpojte osvetlenie miestnosti v bodoch 4 a 5 (obr. 11).
- 5b. Napojte el. napájací kábel na svorkovnicu **E** prijímača v súlade s L, N, ⊕ (obr. 12).
- 5c. Odpojte káble napojené v bodoch 1 a 3 z vypínača **V**, predĺžte ich a napojte ich na svorky  $\int$  svorkovnice **F** (obr. 12).

#### Schéma C: Zapínanie a vypínanie svetla pomocou diaľkového ovládača, nástenného vypínača a jedného alebo viac prepínačov (jestvujúci systém s dvoma schodiskovými vypínačmi a prepínačmi).

Prijímač musí byť zapojený na strednú svorku vypínača, kde je jeden z dvoch vodičov pre existujúce osvetlenie pripojený.

- 5a. Odpojte osvetlenie miestnosti v bodoch 4 a 5 (obr. 13).
- 5b. Napojte el. napájací kábel na svorkovnicu **E** prijímača v súlade s L, N, ⊕ (obr. 14).
- 5c. Odpojte káble napojené v bodoch 1 a 3 z vypínača **V**, predĺžte ich a napojte ich na svorky  $\int$  svorkovnice **F** (obr. 14).

#### Schéma D: Zapínanie a vypínanie svetla pomocou diaľkového ovládača a jedným alebo viac tlačidlami (jestvujúci systém).

- 5a. Odpojte osvetlenie miestnosti v bodoch 4 a 5 (obr. 15).
- 5b. Odpojte všetky tlačidlá a relé v miestach 6, 7 a 8.
- 5c. Napojte el. napájací kábel na svorkovnicu **E** prijímača v súlade s L, N, ⊕ (obr. 16).
- 5d. Prepojte svorku **D** (svorkovnica **H**) na svorku  $\int$  (svorkovnica **F**) použitím kábla dodaného v taške s príslušenstvom (hnedý).
- 5e. Pripojte všetky tlačidlá paralelne ku svorkám  $\int$  na svorkovnici **F** (obr. 16).  
(pri novom systéme, vynechajte kroky 5a, 5b)

- Prijímač **A** a kryt **G** umiestnite na miesto a dotiahnite skrutkou **M**. Skrutku dotiahnite primerane (obr. 5).
- Držiak diaľkového ovládača môže byť namontovaný na stenu. Do steny vyvrtajte otvor vrtákom priemeru 6 mm. Do pripraveného otvoru vložte dodanú hmoždinku. Držiak pripevnite použitím skrutky (obr. 6).

### UPOZORNENIE

Odporúčame inštalovať prijímač signálu (jeho prijímaciu časť - LED diódy) tak, aby smeroval do tej časti miestnosti, z ktorej bude najčastejšie ovládaný.

### INŠTRUKCIE PRE VŠETKY MODEL Y

- Po prevedení všetkých el. prepojení, zavesení ventilátora, zapnite istič. Prvá LED dióda signalizuje el. napájanie.
- Vložte dve alkalické batérie typu AA 1,5V do ovládača, pričom dodržte polaritu (obr. 7).
- Otestujte funkčnosť ventilátora prepínaním tlačidiel regulácie otáčok (1-2-3-4-5) na ovládači. Otestujte tiež reverzibilný chod ventilátora stlačením tlačidla  $\uparrow\downarrow$  (prijatie signálu z ovládača je potvrdené blikaním LED diódy a zvukovým signálom).
- Odkúšajte zapnutie a vypnutie svetla (ak je dostupné) tlačidlom  $\odot$  na ovládači.

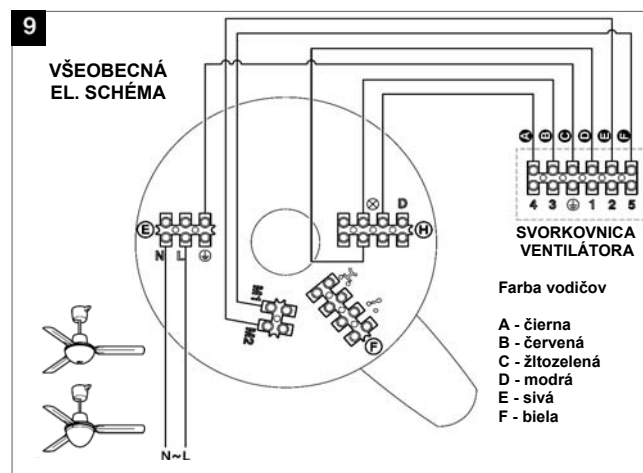
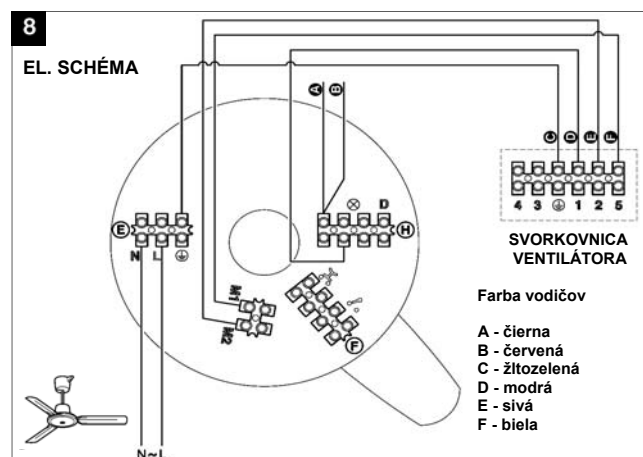
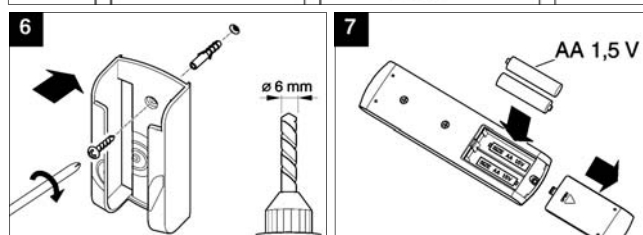
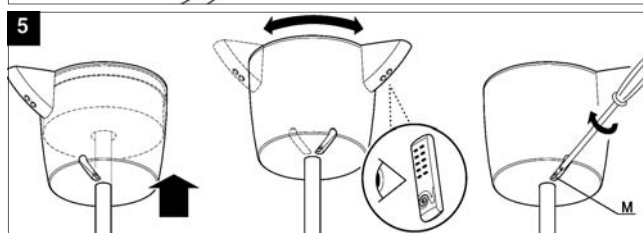
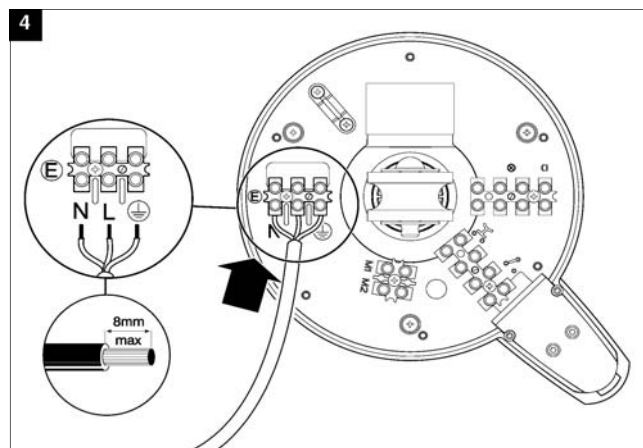
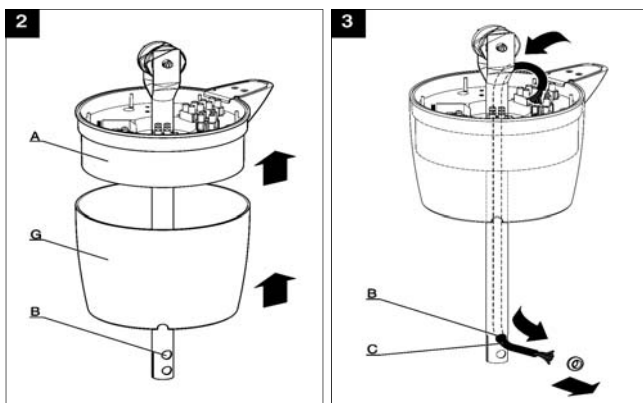
Vypnite ventilátor stlačením "0". V prípade potreby stlačte znovu  $\odot$  pre vypnutie svetla ventilátora. Taktiež preskúšajte ostatné vypínače, či fungujú správne.

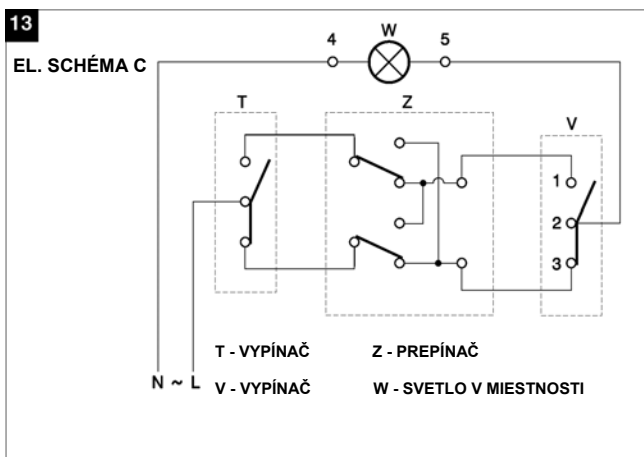
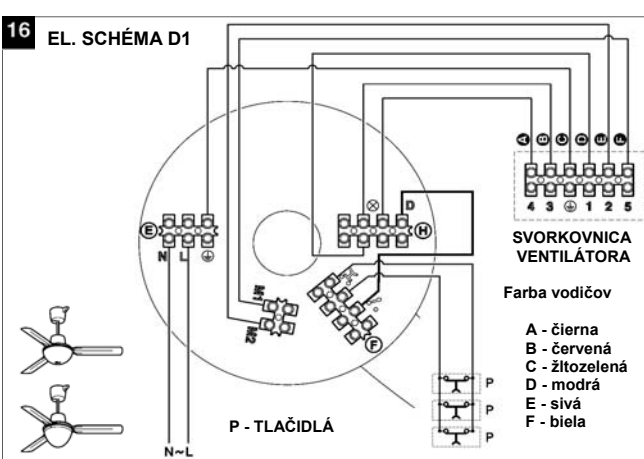
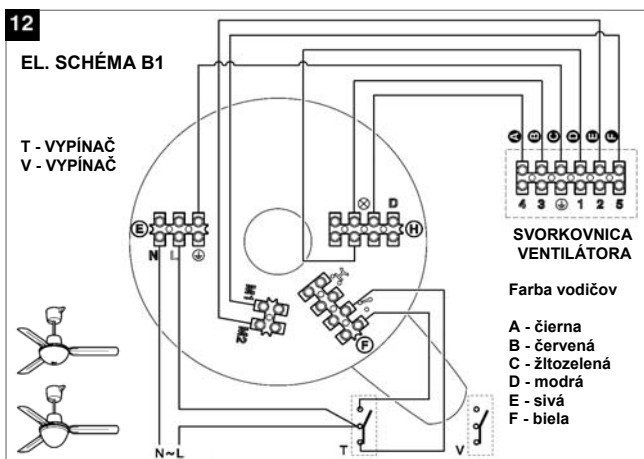
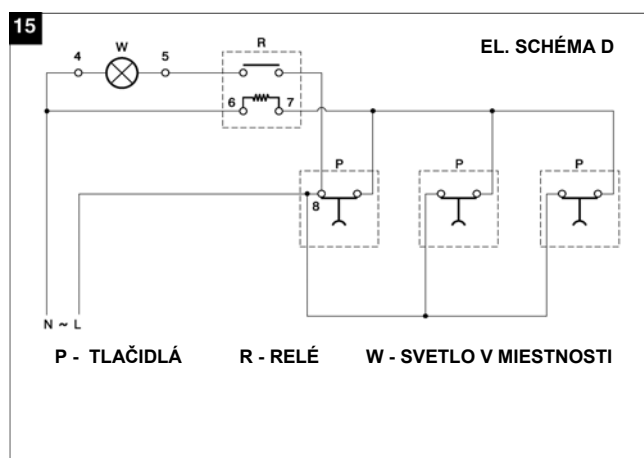
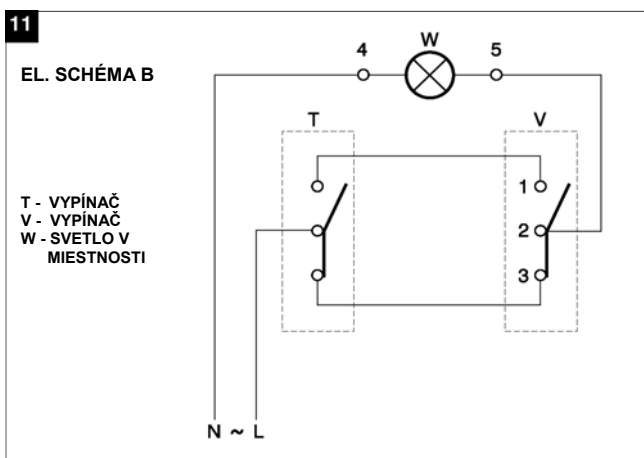
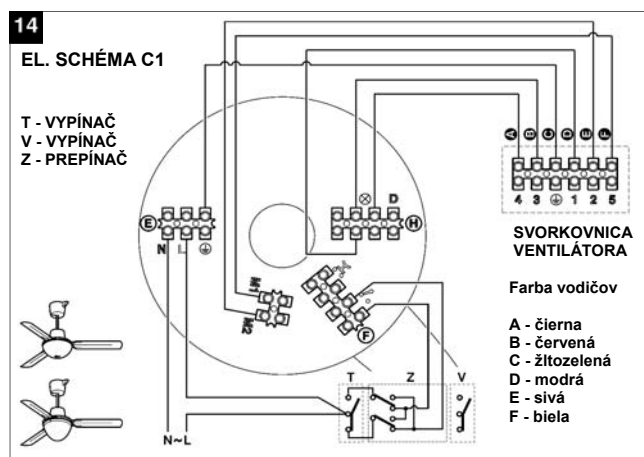
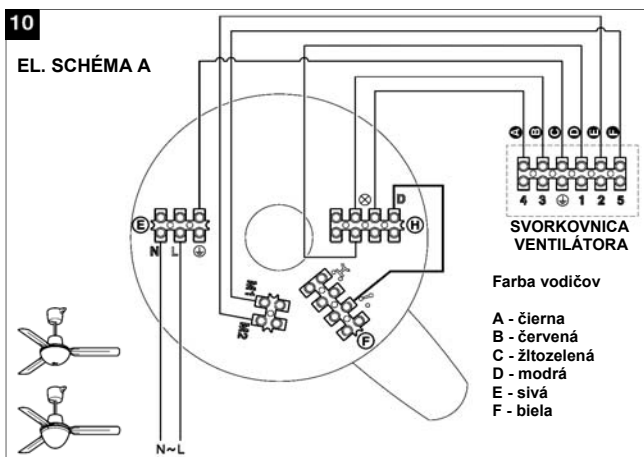
### FUNKCIA ČASOVAČA

Funkcia časovača umožňuje prevádzku ventilátora na zvolených otáčkach a smere otáčania ventilátora s hodinovým oneskoreným vypnutím.

Pre aktivovanie tejto funkcie stlačte tlačidlo  $\odot$ . Po aktivovaní časovača sa rozsvieti zelená dióda a zostane svietiť počas funkcie časovača (cca 1hod).

Nový časovač aktivujete opätovným stlačením tlačidla  $\odot$ . Počas plynutia časovača môžete meniť otáčky alebo smer otáčania. Stlačením tlačidla "0" vypnete ventilátor a časovač.





Dosah ovládača s plne nabitou batériou je cca 13 m. Pri viacnásobnej inštalácii Telenordik 5 TR je minimálna odporúčaná vzdialenosť medzi jednotlivými ventilátormi 3m.

## ÚDRŽBA

Skôr, než začnete akúkoľvek údržbu, zariadenie vypnite a odpojte od elektrickej siete. Nepoužívajte abrazívne (zrnité) čistiace prostriedky, prostriedky s obsahom alkoholu, na čistenie povrchov.

---

Predajca



**Ochrana životného prostredia**

Európska smernica 2002/96/EU stanovuje:

Symbol preškrtnutého odpadkového koša v užívateľskom návode, alebo na balení výrobku znamená, že daný produkt nesmie byť likvidovaný spolu s komunálnym odpadom.

Spotrebiteľ je povinný likvidovať elektrické a elektronické zariadenia označené symbolom preškrtnutého odpadkového koša prostredníctvom špecializovaných zberných miest určených vládou alebo miestnymi orgánmi.

Recykláciou, alebo inými formami využitia starých prístrojov, prispievate k ochrane vášho životného prostredia.