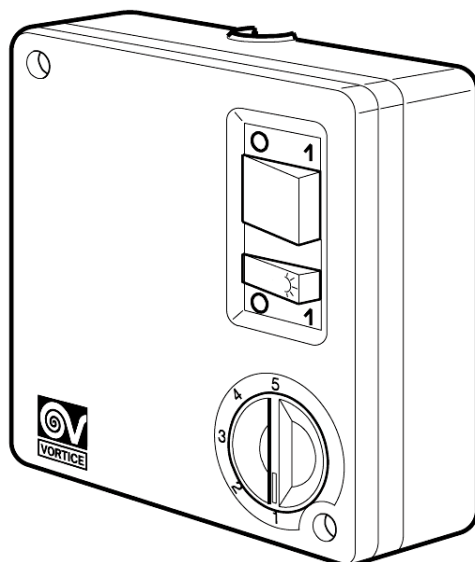

VENTILÁTORY NA LETO



Inštallačno - užívateľský návod



Dial'kový ovládač SCNR5L



POPIS

Pred montážou a pripojením výrobku si pozorne prečítajte tieto pokyny. Firma Vortice odmieta akúkoľvek zodpovednosť za prípadné zranenia osôb alebo škody na majetku spôsobené nedodržaním pokynov, uvedených v tomto návode. Dodržiavaním pokynov zabezpečíte dlhodobú životnosť výrobku a jeho elektrickú a mechanickú spoľahlivosť. Návod si starostlivo uschovajte.

Spotrebič, ktorý ste si zakúpili, je výrobok firmy Vortice špičkovej technológie.

UPOZORNENIE



Dodržiavanie nasledujúcich pokynov zabráni zraneniu užívateľa.

- Tento výrobok nepoužívajte na iné účely, ako sú uvedené v tomto návode.
- Po rozbalení zariadenie skontrolujte, či nie je poškodené: v prípade pochybností sa ihneď obráťte na autorizované servisné stredisko Vortice. Baliaci materiál (plastové sáčky, polystyrénové peny, skrutky a pod.) uschovajte mimo dosahu detí.
- Používanie akéhokoľvek elektrického spotrebiča zahŕňa dodržiavanie niekoľkých základných pravidiel:
 - nedotýkajte sa zariadenia mokrými alebo vlhkými rukami
 - neobsluhujte zariadenie, keď ste bosý
 - zariadenie nesmú obsluhovať neploleté osoby
- Ak sa rozhodnete zariadenie dlhšiu dobu nepoužívať, odpojte ho od elektrickej siete a uložte mimo dosahu detí.
- Nepoužívajte zariadenie v prostredí s horľavými látkami alebo výparmi ako alkohol, pesticídy atď.



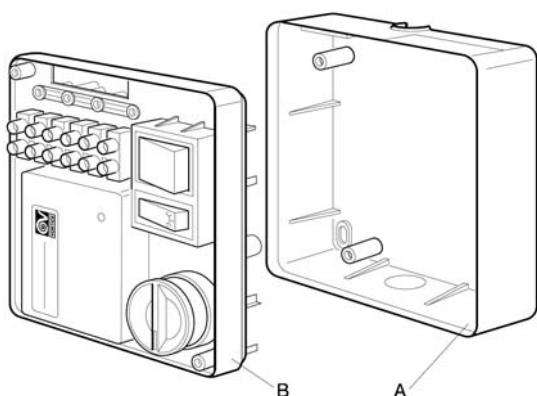
Dodržiavanie nasledujúcich pokynov zabráni poškodeniu výrobku.

- Zariadenie žiadnym spôsobom neupravujte.
- Zariadenie nevystavujte nepriaznivým vplyvom počasia (dážď, slnko atď.)
- Nekladte na zariadenie ťažké predmety.
- Zariadenie pravidelne kontrolujte. V prípade zistenia poruchy ho nepoužívajte a ihneď sa obráťte na autorizované servisné stredisko Vortice. Ak je nutná oprava, vyžadujte len originálne náhradné diely Vortice.
- Ak zariadenie spadne alebo bolo vystavené silnému úderu, nechajte ho skontrolovať v autorizovanom servisnom stredisku Vortice.
- Montáž zariadenia smie prevádzať len kvalifikovaná osoba.
- Zariadenie sa nemusí uzemňovať, pretože má dvojité izoláciu.
- Elektrická sieť, ku ktorej je zariadenie pripojené, musí byť v súlade s platnými predpismi.
- Elektrická sieť resp. zástrčka, na ktorú pripojíte zariadenie, musí byť dimenzovaná na maximálny výkon zariadenia.
- K montáži je potrebný viacpólový vypínač so vzdialenosťou medzi kontaktmi aspoň 3 mm.
- Hlavný vypínač zariadenia vypnite:
 - a) ak zistíte poruchu chodu zariadenia,
 - b) ak sa rozhodnete zariadenie vyčistiť,
 - c) ak sa rozhodnete zariadenie nepoužívať počas dlhšej doby.
- Zariadenie môže byť použité pri maximálnej teplote okolia 40°C.

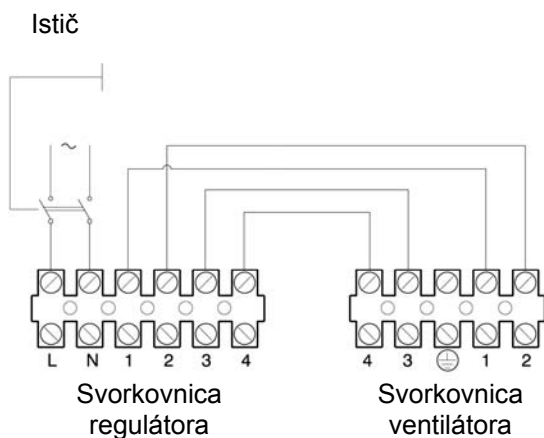
INŠTALÁCIA

- Použite kryt A ako šablónu pre naznačenie polohy ovládača na stene.
- Vyvrtajte diery a upevnite kryt A na stenu pomocou dvoch skrutiek. (Obr. 1)
- Cez otvory v kryte A preveďte káble ku svorkovnici ovládača B tak, aby ste ich mohli pripevniť. (Obr. 2)
- Priskrutkujte panel B ku krytu A.
- Na upevnenie káblov použite svorky. Potom priskrutkujte kryt C (Obr. 3)

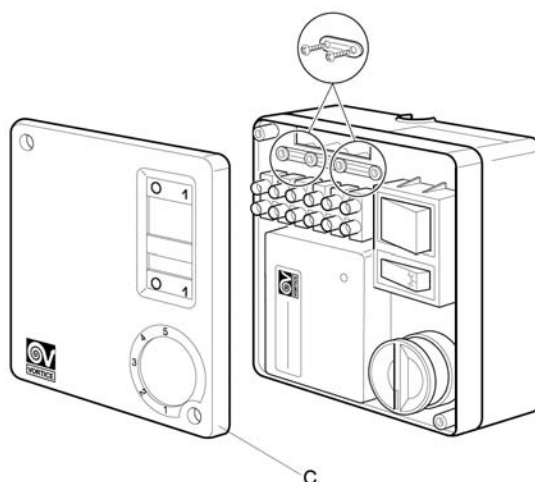
Obr. 1



Obr. 2



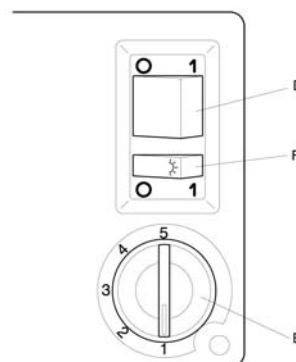
Obr. 3



OVLÁDANIE

- Tlačidlo D zapne/vypne ventilátor.
- Tlačidlo F zapne/vypne svetlo.
- Prepínaním regulátora E sa prepínajú otáčky ventilátora. (Obr. 4)

Obr. 4



Predajca



Ochrana životného prostredia

Európska smernica 2002/96/EU stanovuje:

Symbol preškrtnutého odpadkového koša v užívateľskom návode, alebo na balení výrobku znamená, že daný produkt nesmie byť likvidovaný spolu s komunálnym odpadom.

Spotrebiteľ je povinný likvidovať elektrické a elektronické zariadenia označené symbolom preškrtnutého odpadkového koša prostredníctvom špecializovaných zberných miest určených vládou alebo miestnymi orgánmi.

Recykláciou, alebo inými formami využitia starých prístrojov, prispievate k ochrane vášho životného prostredia.