

---

**VENTILÁTORY**  
Ventilátory pre priemysel



**Inštallačno - užívateľský  
návod**



---

**REGULÁTOR OTÁČOK**  
TR-CVM, TR-CVT

---



## POPIS

Pred montážou a pripojením výrobku si pozorne prečítajte tieto pokyny. Firma Vortice odmieta akúkoľvek zodpovednosť za prípadné zranenia osôb alebo škody na majetku spôsobené nedodržaním pokynov, uvedených v tomto návode. Dodržiavaním pokynov zabezpečíte dlhodobú životnosť výrobku a jeho elektrickú a mechanickú spoľahlivosť. Návod si starostlivo uchovajte.

Zariadenie, ktoré ste si zakúpili, je výrobok firmy Vortice špičkovej technológie. Tento dvojstupňový regulátor otáčok je určený pre nástrešné ventilátory TORRETTE. Regulátor TR-CVM je určený pre jednofázové ventilátory a TR-CVT pre trojfázové ventilátory.

## UPOZORNENIE



**Dodržiavanie nasledujúcich pokynov zabráni zraneniu užívateľa.**

- Tento výrobok nepoužívajte na iné účely, ako sú uvedené v tomto návode.
- Po rozbalení zariadenie skontrolujte, či nie je poškodené: v prípade pochybností sa ihneď obráťte na autorizované servisné stredisko Vortice. Baliaci materiál (plastové sáčky, polystyrénové peny, skrutky a pod.) uschovajte mimo dosahu detí.
- Používanie akéhokoľvek elektrického spotrebiča zahŕňa dodržiavanie niekoľkých základných pravidiel:
  - nedotýkajte sa zariadenia mokrymi alebo vlhkými rukami
  - neobsluhujte zariadenie, keď ste bosý
  - zariadenie nesmú obsluhovať neploleté osoby
- Ak sa rozhodnete zariadenie dlhšiu dobu nepoužívať, odpojte ho od elektrickej siete a uložte mimo dosahu detí.
- Nepoužívajte zariadenie v prostredí s horľavými látkami alebo výparmi ako alkohol, pesticídy atď.

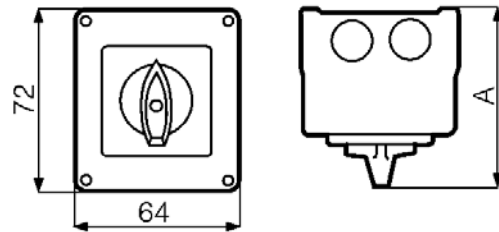


**Dodržiavanie nasledujúcich pokynov zabráni poškodeniu výrobku.**

- Zariadenie žiadnym spôsobom neupravujte.
- Zariadenie nevystavujte nepriaznivým vplyvom počasia (dážď, sneh atď.)
- Nekladte na zariadenie ťažké predmety.
- Zariadenie pravidelne kontrolujte. V prípade zistenia poruchy zariadenie nepoužívajte a ihneď sa obráťte na autorizované servisné stredisko Vortice. Ak je nutná oprava, vyžadujte len originálne náhradné diely Vortice.
- Montáž zariadenia smie prevádzať len kvalifikovaná osoba.

- Elektrická sieť, ku ktorej je zariadenie pripojené, musí byť v súlade s platnými predpismi.
- Ak zariadenie spadne alebo bolo vystavené silnému úderu, nechajte ho skontrolovať v autorizovanom servisnom stredisku Vortice.
- Zariadenie sa nemusí uzemňovať, má dvojité izolácie.
- Elektrická sieť resp. zástrčka, na ktorú pripojíte zariadenie, musí byť dimenzovaná na maximálny výkon zariadenia.
- Hlavný vypínač zariadenia vypnite:
  - a) ak zistíte poruchu chodu zariadenia,
  - b) ak sa rozhodnete zariadenie vyčistiť,
  - c) ak sa rozhodnete zariadenie nepoužívať počas dlhšej doby.

## ROZMERY



| MODEL  | A (mm) | Hmotnosť (Kg) |
|--------|--------|---------------|
| TR-CVM | 82     | 0,2           |
| TR-CVT | 92     | 0,2           |

## TECHNICKÉ PARAMETRE

### TR-CVM

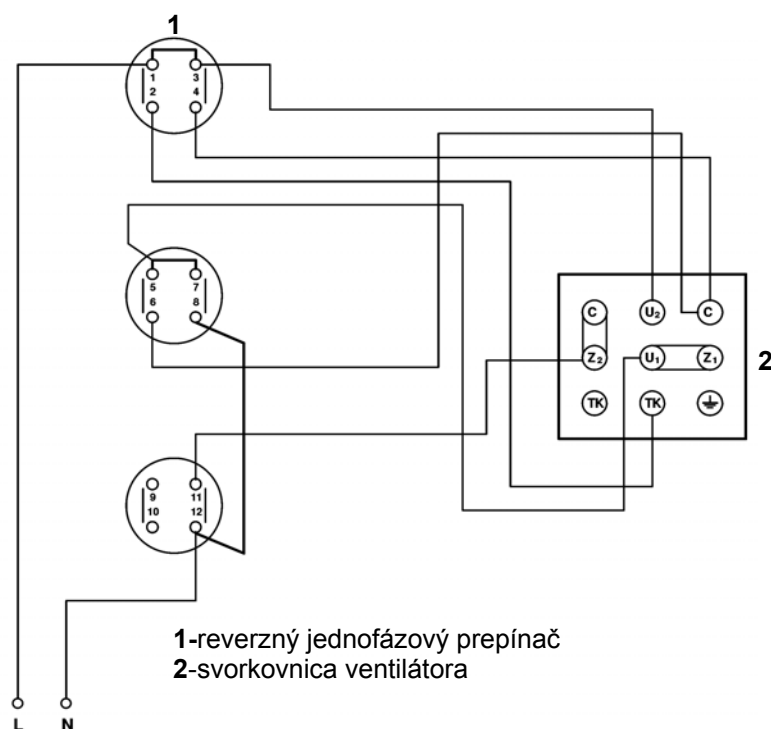
- El. napájanie: 220-240 V-50Hz
- Prepínanie: 0 / 1 / 2
- Izolácia: Trieda I
- Krytie: IP 65

### TR-CVT

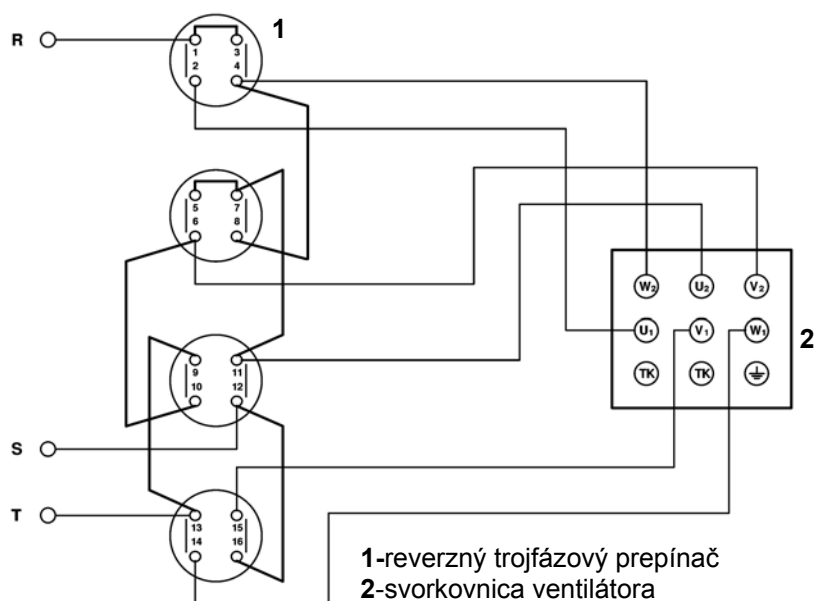
- El. napájanie: 380-415 V-50Hz
- Prepínanie: 0 / Δ / Y
- Izolácia: Trieda I
- Krytie: IP 65

## ELEKTRICKÁ SCHÉMA

TR-CVM



TR-CVT



## ÚDRŽBA

Pred čistením je nutné odpojiť zariadenie od elektrickej siete. Zariadenie od prachu očistíte jemným štetcom alebo jemnou handričkou namočenou vo vlažnej vode s malým množstvom saponátu. Regulátor nikdy neponárajte do vody.

---

Predajca



**Ochrana životného prostredia**

Európska smernica 2002/96/EU stanovuje:

Symbol preškrtnutého odpadkového koša v užívateľskom návode, alebo na balení výrobku znamená, že daný produkt nesmie byť likvidovaný spolu s komunálnym odpadom.

Spotrebiteľ je povinný likvidovať elektrické a elektronické zariadenia označené symbolom preškrtnutého odpadkového koša prostredníctvom špecializovaných zberných miest určených vládou alebo miestnymi orgánmi.

Recykláciou, alebo inými formami využitia starých prístrojov, prispievate k ochrane vášho životného prostredia.