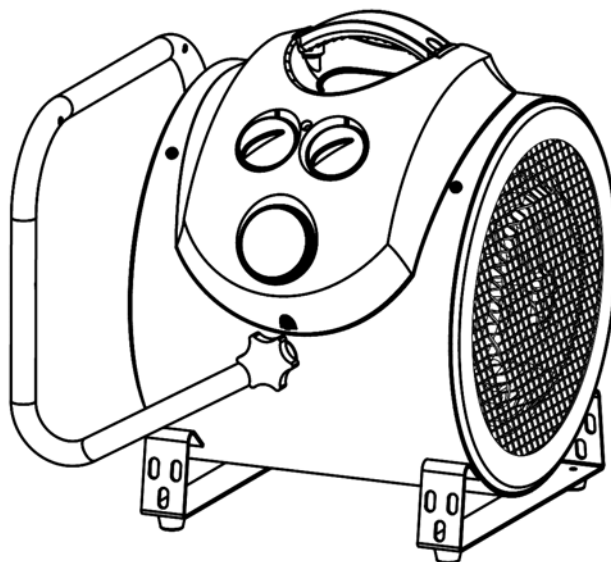

OHRIEVAČE
Elektrické špirálové ohrievače s ventilátorom



**Inštallačno - užívateľský
návod**



CALDOPRO PLUS
3000M, 3000T a 5000T

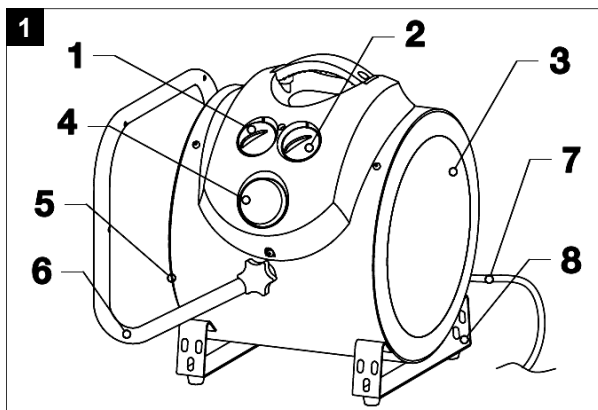


POPIS

Pred inštaláciou a pripojením výrobku si pozorne prečítajte tieto pokyny. Firma Vortice odmieta akúkoľvek zodpovednosť za prípadné zranenia osôb alebo škody na majetku spôsobené nedodržaním pokynov, uvedených v tomto návode. Dodržiavaním pokynov zabezpečíte dlhodobú životnosť výrobku a jeho elektrickú a mechanickú spoľahlivosť. Návod si starostlivo uschovajte.

Spotrebič, ktorý ste si zakúpili, je výrobok firmy Vortice špičkovej technológie. Tento prenosný špirálový elektrický ohrievač s ventilátorom môže byť taktiež nainštalovaný na stenu pomocou priloženej konzoly. Vhodný pre vykúrenie uzavretých miestností, ako sú napr. sklady, obchody, garáže, priemyselné objekty, a pod. Krytie IPX4 - vhodné pre miestnosti s vyššou relatívnou vlhkosťou. Zariadenie je vybavené 180 minútovým časovačom - pre oneskorené vypnutie zariadenia a termostatom, ktorý vypína zariadenie pri prekročení prednastavenej teploty užívateľom.

Popis komponentov zariadenia:



- | | |
|---------------------|----------------------|
| 1. Regulátor výkonu | 5. Nasávacia mriežka |
| 2. Termostat | 6. Nástenná konzola |
| 3. Výfuková mriežka | 7. Napájací kábel |
| 4. Časový spínač | 8. Kovové podpery |

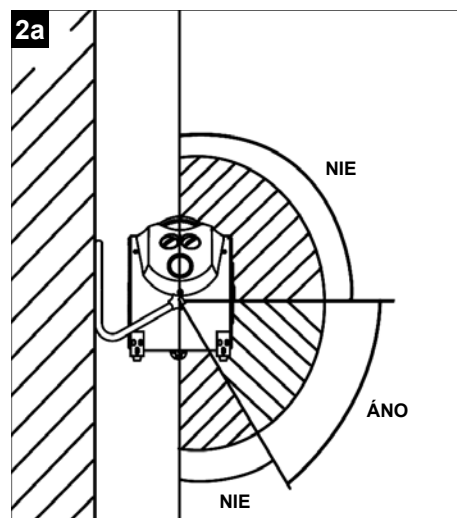
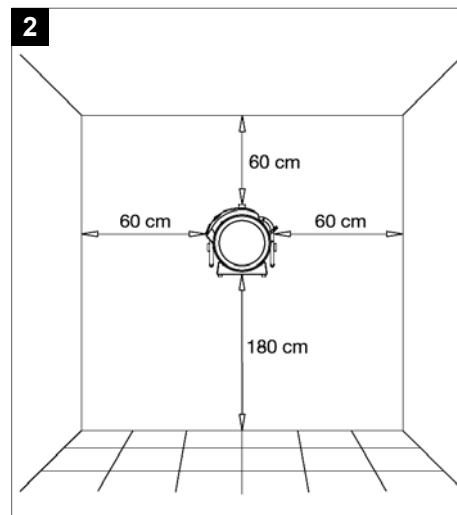
UPOZORNENIE



Dodržiavanie nasledujúcich pokynov zabráni zraneniu užívateľa.

- Tento výrobok nepoužívajte na iné účely, ako sú uvedené v tomto návode.
- Po rozbalení zariadenie skontrolujte, či nie je poškodené. V prípade pochybností sa ihneď obráťte na autorizované servisné stredisko Vortice. Baliaci materiál (plastové sáčky, polystyrénové peny, skrutky a pod.) uschovajte mimo dosahu detí.
- Na zariadenie nesadajte, nekladte naň žiadne predmety a neprikrývajte ho.

- Používanie akéhokoľvek elektrického spotrebiča zahŕňa dodržiavanie niekoľkých základných pravidiel:
 - nedotýkajte sa zariadenia mokrými alebo vlhkými rukami,
 - neobsluhujte zariadenie, keď ste bosý,
 - zariadenie nesmú obsluhovať neploleté osoby.
- Ak sa rozhodnete zariadenie dlhšiu dobu nepoužívať, odpojte ho od elektrickej siete a uložte mimo dosahu detí.
- Nepoužívajte zariadenie v prostredí s horľavými látkami alebo výparmi ako alkohol, pesticídy, atď..
- Nepoužívajte zariadenie v bezprostrednej blízkosti vane, sprchovacieho kúta, bazéna a pod.. Zariadenie musí byť umiestnené alebo nainštalované na stene mimo dosahu ľudí - musia byť dodržané minimálne bezpečné vzdialenosti od zdroja vody/vlhkosti dané miestnymi predpismi.
- Pri používaní zariadenia musia byť dodržané minimálne odstupové vzdialenosti od okolitých stien a objektov (obr. 2). Taktiež dodržte odporúčaný sklon zariadenia (približne 60°) od steny daný výrobcom (obr. 2a).





Dodržiavanie nasledujúcich pokynov zabráni poškodeniu výrobku.

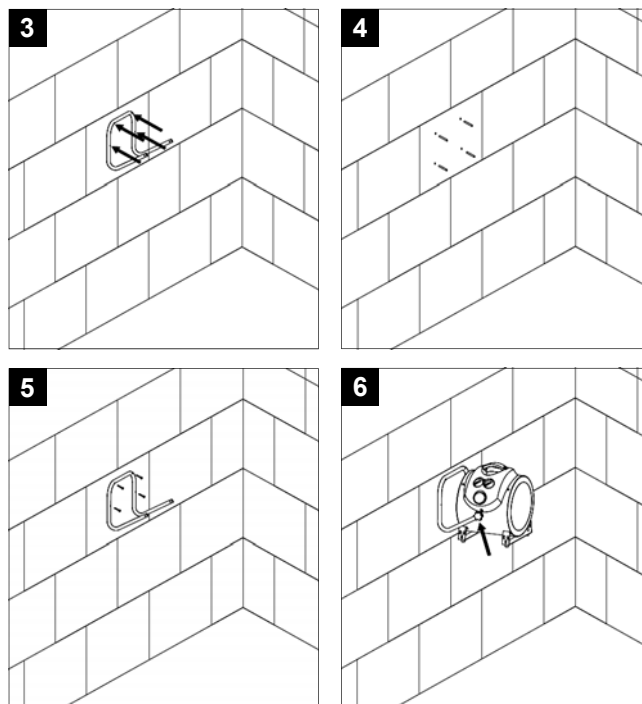
- Zariadenie žiadnym spôsobom neupravujte.
- Inštaláciu zariadenia smie vykonávať iba kvalifikovaná osoba.
- Zariadenie nevystavujte nepriaznivým vplyvom počasia (dážď, slnko atď.).
- Do zariadenia nekladajte žiadne objekty.
- Zariadenie pravidelne kontrolujte a vykonávajte údržbu. V prípade zistenia poruchy prístroj nepoužívajte a ihneď sa obráťte na autorizované servisné stredisko Vortice. Ak je nutná oprava, vyžadujte len originálne náhradné diely Vortice.
- Ak prístroj spadne alebo bol vystavený silnému úderu, nechajte ho skontrolovať v autorizovanom servisnom stredisku Vortice.
- Elektrická sieť, ku ktorej je zariadenie pripojené, musí byť v súlade s platnými predpismi.
- Elektrická bezpečnosť zariadenia je zabezpečená, iba ak je zariadenie správne nainštalované a uzemnené podľa platných legislatívnych noriem.
- Elektrická sieť resp. zásuvka, na ktorú pripojíte zariadenie, musí byť dimenzovaná na maximálny výkon zariadenia.
- V prípade, že el. zásuvka nie je kompatibilná s el. zástrčkou zariadenia, nechajte zástrčku vymeniť kvalifikovanou osobou za správny typ zástrčky.
- Pri inštalácii zariadenia výrobca neodporúča používať viacnásobné zásuvky, adaptéry a predlžovacie káble. V prípade, že predlžovací kábel je nevyhnutný, uistite sa, že je dimenzovaný na max. výkon zariadenia a použite čo najkratšiu možnú dĺžku kábla.
- K inštalácii je potrebný viacpólový vypínač so vzdialenosťou medzi kontaktmi aspoň 3 mm.
- Zariadenie nesmie byť umiestnené priamo pod zásuvkou.
- Neťahajte za napájací kábel a nekladte ho do blízkosti horúcich predmetov. Ak zistíte, že je kábel poškodený, zariadenie ihneď prestaňte používať a zabezpečte jeho výmenu v autorizovanom servisnom stredisku.
- Napájací kábel je pri používaní potrebné úplne rozvinúť. Kábel nesmie pri používaní zariadenia blokovať výfukovú mriežku.
- Počas prevádzky zariadenia sa môže mierne zvýšiť teplota napájacieho kábla - ide o normálny jav. V prípade, že dôjde k enormnému zvýšeniu teploty napájacieho kábla až tak, že je nemožné sa ho dotknúť, prípadne, že toto zvýšenie spôsobuje deformáciu napájacieho kábla, okamžite kontaktujte servisné stredisko Vortice.
- Nezakrývajte a neupchávajte saciu ani výfukovú mriežku zariadenia.
- Zariadenie používajte iba v polohe ako je uvedené na obr. 2a. Nesmie sa montovať na strop.
- Pred čistením zariadenie odpojte od elektrickej siete.

Poznámka:

Zariadenie je vybavené tepelnou ochranou, ktorá ho automaticky vypne v prípade prehriatia. Pred opätovným spustením odpojte zariadenie od elektrickej siete, nechajte ho vychladnúť (min. 10min) a odstráňte príčinu prehriatia. Ak sa zariadenie opäť vypne, obráťte sa na autorizované servisné stredisko Vortice.

INŠTALÁCIA

- Zariadenie je možné nainštalovať na stenu pomocou priloženej konzoly.
- Postup inštalácie zariadenia na stenu:
 - priložte konzolu na stenu,
 - označte miesta pre uchytenie konzoly podľa predvŕtaných otvorov v ráme konzoly (obr. 3),
 - vyvŕtajte diery a do vyvŕtaných otvorov vložte hmoždinky (obr. 4),
 - konzolu upevnite na stenu pomocou skrutiek (obr. 5),
 - zaveste zariadenie na konzolu (obr. 6).



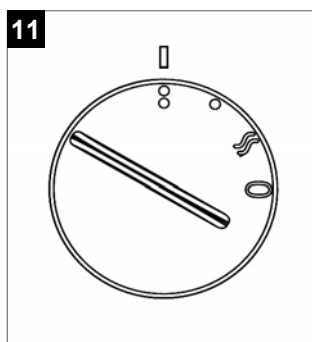
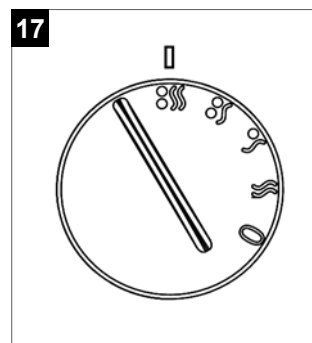
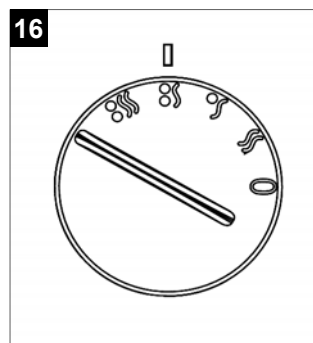
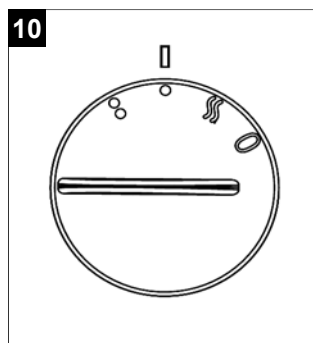
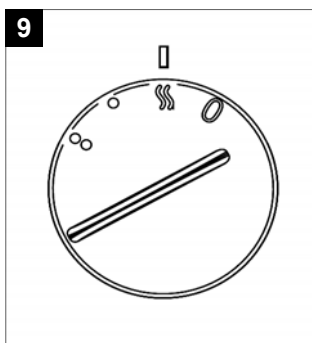
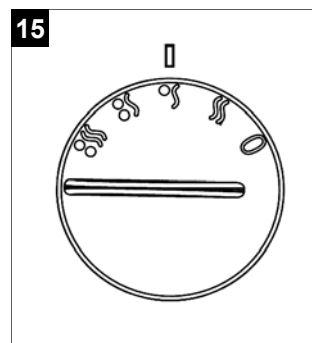
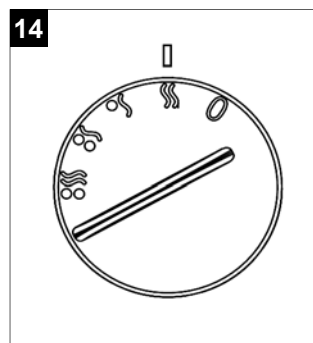
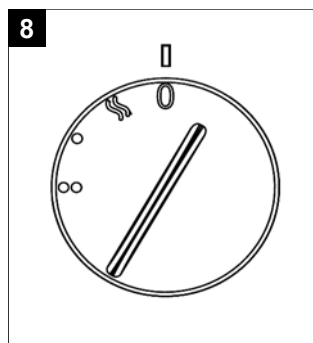
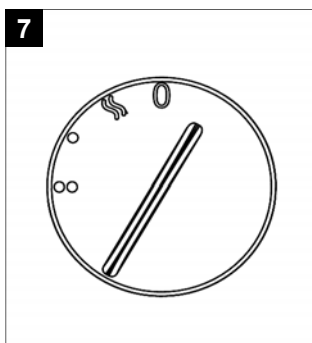
OVLÁDANIE

NASTAVENIE REGULÁTORA VÝKONU

Caldopro Plus 3000 M

Popis a zobrazenie ovládania jednofázového el. ohrievača podľa nastavených pozícií na regulátore.

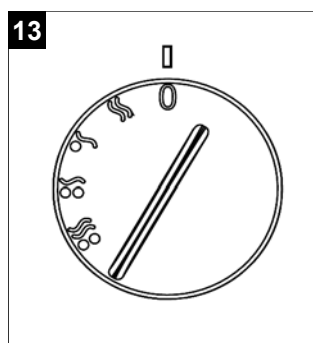
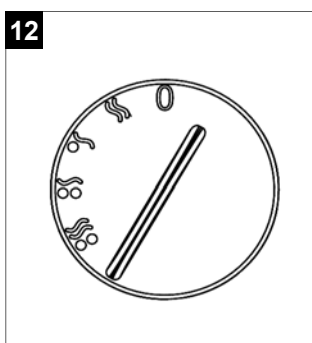
- Regulátor výkonu (obr. 7).
- Zariadenie je vypnuté (obr. 8).
- Zapnutý iba ventilátor (obr. 9).
- Zapnutý minimálny výkon špirály spolu s ventiláciou (obr. 10).
- Zapnutý maximálny výkon špirály spolu s ventiláciou (obr. 11).



Caldopro Plus 3000 T a 5000 T

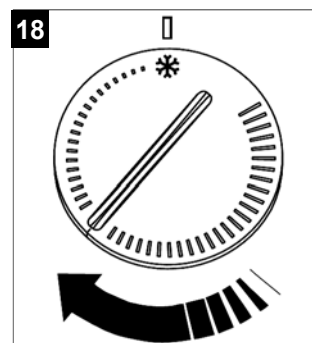
Popis a zobrazenie ovládania trojfázových el. ohrievačov podľa nastavených pozícií na regulátore.

- Regulátor výkonu (obr. 12).
- Zariadenie je vypnuté (obr. 13).
- Zapnutý iba ventilátor (obr. 14).
- Zapnuté minimálne otáčky ventilátora a minimálny výkon špirály (obr. 15).
- Zapnuté minimálne otáčky ventilátora a maximálny výkon špirály (obr. 16).
- Zapnuté maximálne otáčky ventilátora a maximálny výkon špirály (obr. 17).



NASTAVENIE TERMOSTATU

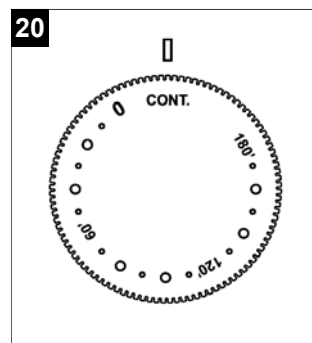
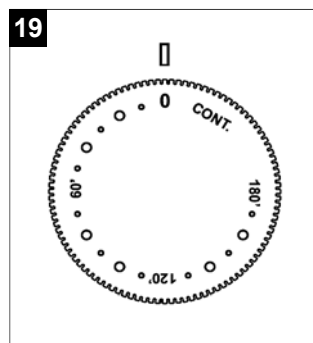
Nastavenie požadovanej teploty v miestnosti je možné pomocou nastaviteľného termostatu. Zariadenie sa automaticky zapne pri poklese teploty a vypne, ak sa dosiahne nastavená teplota na termostate.



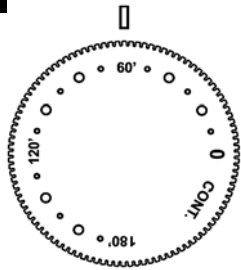
NASTAVENIE ČASOVÉHO SPÍNAČA

Oneskorené vypnutie alebo nepretržitý chod el. ohrievača nastavíte pomocou časového spínača.

- Zariadenie je vždy vypnuté (obr. 19).
- Zariadenie bude pracovať nepretržite (obr. 20).
- Zariadenie bude pracovať počas prednastavenej doby na časovom spínači. Po uplynutí nastaveného času sa el. ohrievač vypne (obr. 21).



21



ÚDRŽBA

- Pred vykonaním údržby je nutné odpojiť zariadenie od elektrickej siete a nechať zariadenie vychladnúť.
- Od prachu zariadenie očistíte jemným štetcom.
- Jednotlivé časti čistíte jemnou handričkou namočenou vo vlažnej vode s malým množstvom saponátu.
- Ohrievač nikdy nenamáčajte do vody.

Predajca



Ochrana životného prostredia

Európska smernica 2002/96/EU stanovuje:

Symbol preškrtnutého odpadkového koša v užívateľskom návode, alebo na balení výrobku znamená, že daný produkt nesmie byť likvidovaný spolu s komunálnym odpadom.

Spotrebiteľ je povinný likvidovať elektrické a elektronické zariadenia označené symbolom preškrtnutého odpadkového koša prostredníctvom špecializovaných zberných miest určených vládou alebo miestnymi orgánmi.

Recykláciou, alebo inými formami využitia starých prístrojov, prispievate k ochrane vášho životného prostredia.