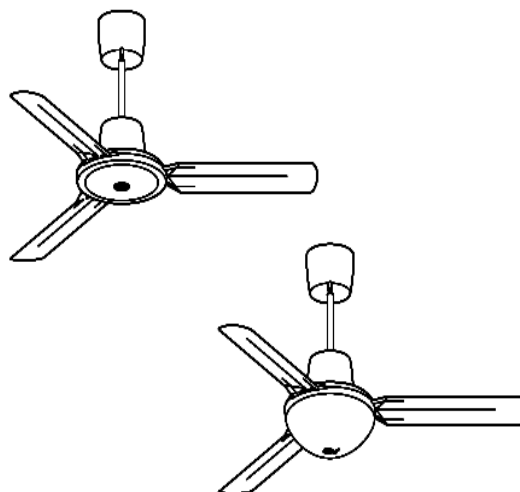

VENTILÁTORY NA LETO



Inštallačno - užívateľský návod



NORDIK EVOLUTION R



POPIS

Pred inštaláciou a pripojením výrobku si pozorne prečítajte tieto pokyny. Firma Vortice odmieta akúkoľvek zodpovednosť za prípadné zranenia osôb alebo škody na majetku spôsobené nedodržaním pokynov, uvedených v tomto návode. Dodržiavaním pokynov zabezpečíte dlhodobú životnosť výrobku a jeho elektrickú a mechanickú spoľahlivosť. Návod si starostlivo uschovajte.

Zariadenie, ktoré ste si zakúpili, je výrobok firmy Vortice špičkovej technológie. Je to stropný reverzibilný ventilátor. Svetelná sada môže byť s použitím dvoch úsporných žiaroviek (do 15W) so závitom E27, alebo s použitím jednej klasickej žiarovky (do 150W) so závitom E27.

UPOZORNENIE



Dodržiavanie nasledujúcich pokynov zabráni zraneniu užívateľa.

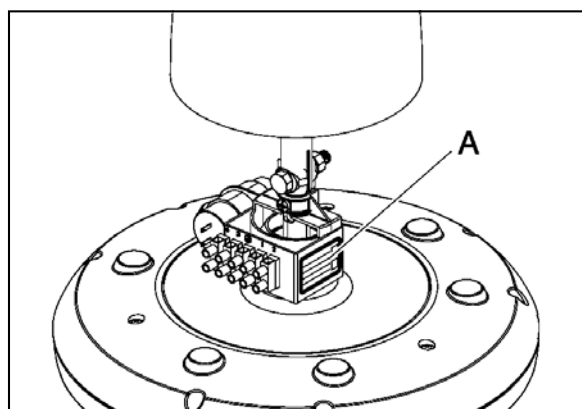
- Tento výrobok nepoužívajte na iné účely, ako sú uvedené v tomto návode.
- Po rozbalení zariadenie skontrolujte, či nie je poškodené: v prípade pochybností sa ihneď obráťte na autorizované servisné stredisko Vortice. Baliaci materiál (plastové sáčky, polystyrénové peny, skrutky a pod.) uschovajte mimo dosahu detí.
- Používanie akéhokoľvek elektrického spotrebiča zahŕňa dodržiavanie niekoľkých základných pravidiel:
 - nedotýkajte sa zariadenia mokrymi alebo vlhkými rukami
 - neobsluhujte zariadenie, keď ste bosý
 - zariadenie nesmú obsluhovať neploleté osoby
- Ak sa rozhodnete zariadenie dlhšiu dobu nepoužívať, odpojte ho od elektrickej siete a uložte mimo dosahu detí.
- Nepoužívajte zariadenie v prostredí s horľavými látkami alebo výparmi ako alkohol, pesticídy atď.
- Spodná strana lopatiek musí byť vo výške rovnej alebo väčšej ako 2,3m od podlahy (obr. 1).



Dodržiavanie nasledujúcich pokynov zabráni poškodeniu výrobku.

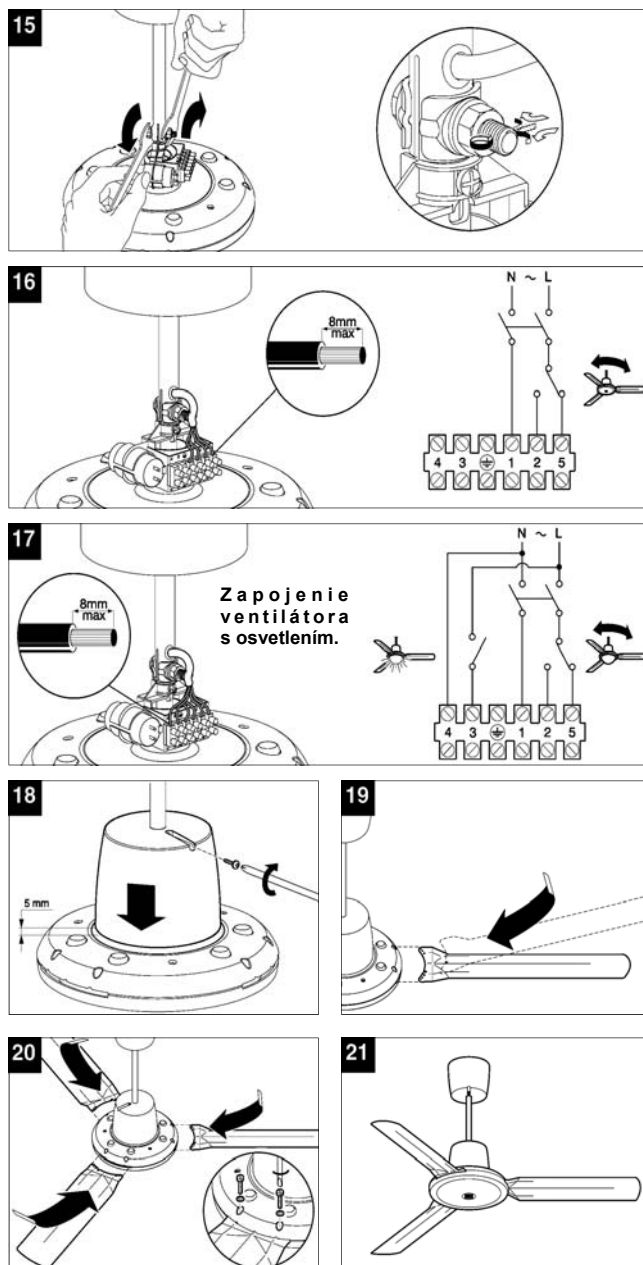
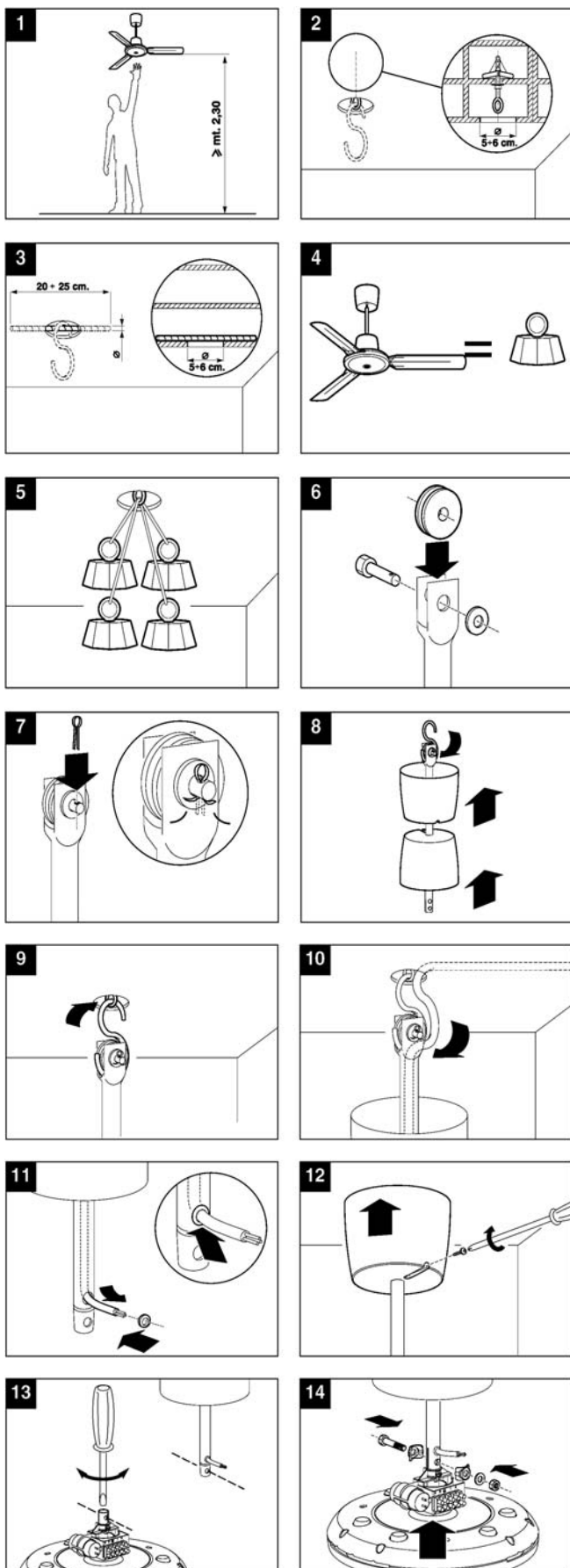
- Zariadenie žiadnym spôsobom neupravujte. Akýmkoľvek zásahom do zariadenia strácate nárok na opravu v záručnej dobe.
- Zariadenie nevystavujte nepriaznivým vplyvom počasia (dážď, slnko atď.)

- Nekladte na zariadenie ťažké predmety.
- Zariadenie nainštalujte v primeranej vzdialenosti od okolitých stien a predmetov.
- Zariadenie pravidelne kontrolujte. V prípade zistenia poruchy ho nepoužívajte a ihneď sa obráťte na autorizované servisné stredisko Vortice. Ak je nutná oprava, vyžadujte len originálne náhradné diely Vortice.
- Ak zariadenie spadne alebo bolo vystavené silnému úderu, nechajte ho skontrolovať v autorizovanom servisnom stredisku Vortice.
- Montáž zariadenia smie prevádzať len kvalifikovaná osoba.
- Zariadenie musí byť uzemnené.
- Elektrická sieť, ku ktorej je zariadenie pripojené, musí byť v súlade s platnými predpismi.
- Elektrická sieť resp. zástrčka, na ktorú pripojíte zariadenie, musí byť dimenzovaná na maximálny výkon zariadenia.
- K montáži je potrebný viacpólový vypínač so vzdialenosťou medzi kontaktmi aspoň 3mm.
- Hlavný vypínač prístroja vypnite:
 - a) ak zistíte poruchu chodu zariadenia,
 - b) ak sa rozhodnete prístroj vyčistiť,
 - c) ak sa rozhodnete prístroj nepoužívať počas dlhšej doby.



Údaje elektrickej siete sa musia zhodovať s údajmi, ktoré sú uvedené na štítku (A).

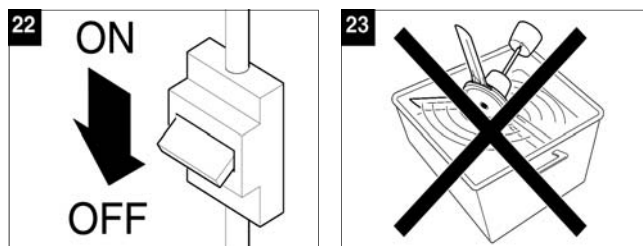
INŠTALÁCIA

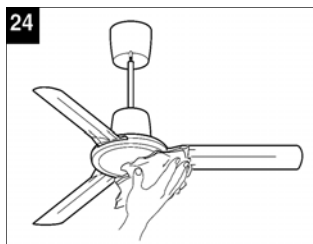


ÚDRŽBA

Pred čistením je nutné odpojiť zariadenie od elektrickej siete.

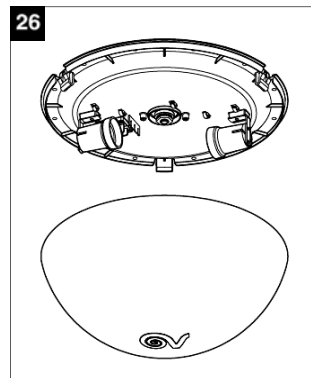
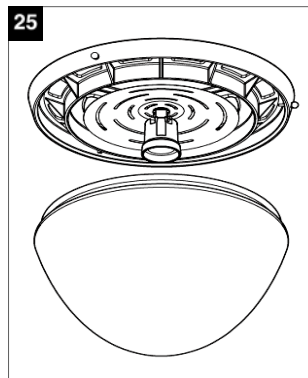
Zariadenie očistíte jemným štetcom. Jednotlivé časti čistíte jemnou handričkou, namočenou vo vlažnej vode s malým množstvom saponátu. Ventilátor nikdy neponárajte do vody.





VOLITEĽNÉ PRÍSLUŠENSTVO

- SVETLO PRE NORDIK EVOLUTION (obr. 25)
Svetelná sada s použitím 1 klasickej žiarovky.
- SVETLO PRE NORDIK EVOLUTION - ES (obr. 26)
Svetelná sada s použitím 2 úsporných žiaroviek.



- Žiarovky nie sú súčasťou sady.

PROBLÉMY A ICH ODSTRÁNENIE

Problém	Možná príčina problému	Riešenie
Zariadenie nie je aktívne.	Výpadok elektrickej energie.	Skontrolujte el. prúd, poistky.
Vyskytujú sa problémy pri chode zariadenia.	Chybný/poškodený motor.	Kontaktujte dodávateľa.
Ventilátor neprimerane kmitá.	Lopatky ventilátora sú nesprávne namontované.	Skontrolujte lopatky či sú namontované správne.
	Lopatky ventilátora sú ohnuté.	Je potrebné namontovať úplne nové lopatky.
	Upevňovacie skrutky ventilátora sú uvoľnené (obr. 20).	Dotiahnite všetkých 6 skrutiek.
	Skrutka spájajúca závesnú tyč s motorom je povolená (obr. 15).	Dotiahnite ju.
Trenie pohyblivých častí ventilátora.	Kryt sa dotýka motora (obr. 18).	Pozdvihnite kryt aspoň o 5mm a dotiahnite skrutku.
	Trenie v motore ventilátora.	Kontaktujte dodávateľa.

Predajca



Ochrana životného prostredia

Európska smernica 2002/96/EU stanovuje:

Symbol preškrtnutého odpadkového koša v užívateľskom návode, alebo na balení výrobku znamená, že daný produkt nesmie byť likvidovaný spolu s komunálnym odpadom.

Spotrebiteľ je povinný likvidovať elektrické a elektronické zariadenia označené symbolom preškrtnutého odpadkového koša prostredníctvom špecializovaných zberných miest určených vládou alebo miestnymi orgánmi.

Recykláciou, alebo inými formami využitia starých prístrojov, prispievate k ochrane vášho životného prostredia.