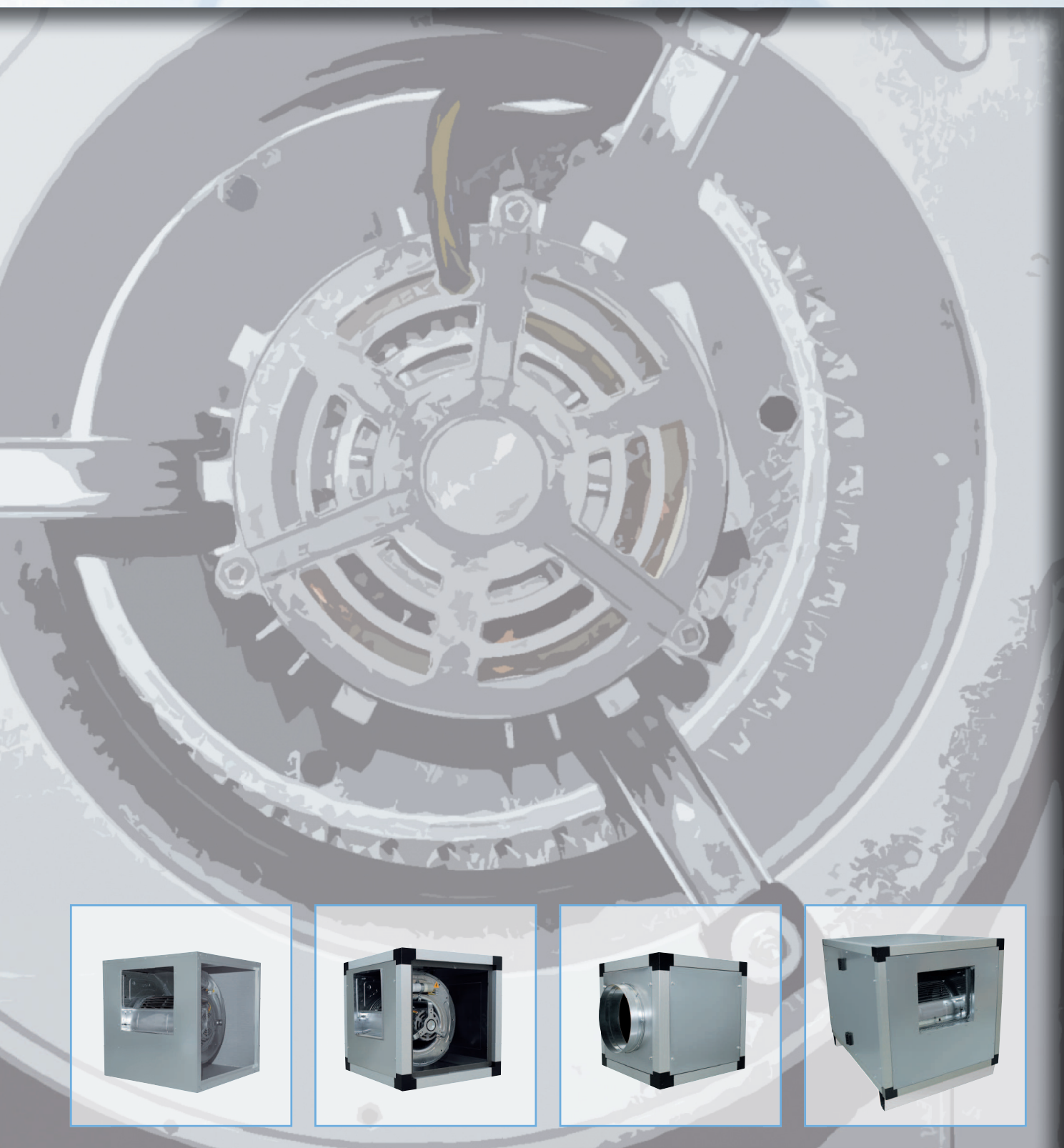


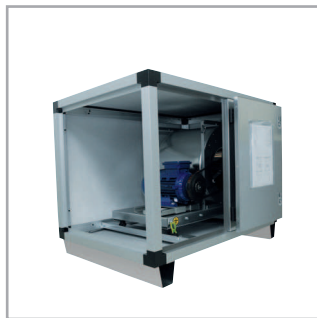
NOVINKA

VORT QBK POWER

**VYSOKOVÝKONNÉ RADIÁLNE
SKRIŇOVÉ VENTILÁTORY
S DVOJITÝM NASÁVANÍM VZDUCHU**



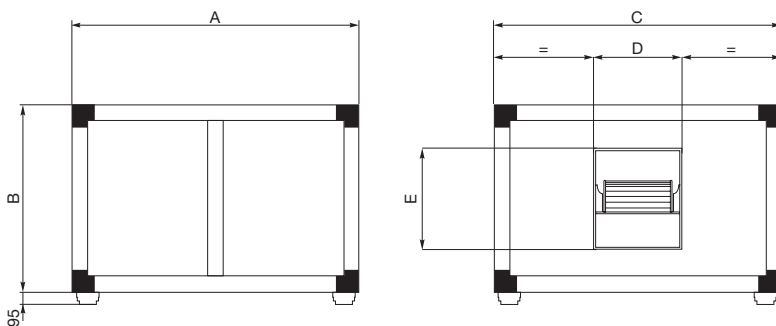
VORT QBK POWER



VYSOKOVÝKONNÉ RADIÁLNE SKRIŇOVÉ VENTILÁTORY S VYBERATEĽNÝMI PANELMI

- 61 modelov:
 - 33 jednootáčkových (na požiadanie),
 - 28 dvojtáčkových (na požiadanie),
- navrhnuté pre potrubné aplikácie,
- vhodné pre inštaláciu do vnútorného aj vonkajšieho prostredia,
- hliníková konštrukcia pospájaná hliníkovými spojkami,
- pozinkované opláštenie s polyetylénovou izoláciou (10 mm), trieda izolácie I,
- jedno alebo dvojtáčkový motor s trojfázovým napájaním,
- radiálny ventilátor s remeňovým pohonom s lopatkami zahnutými dopredu,
- prístup do jednotky cez vyberateľné panely alebo dvierka (v závislosti od modelu),
- pracovná teplota -20 až +40°C (možné použiť aj pri vyšších teplotách, avšak vtedy dochádza k poklesu výkonu),
- vzduchový výkon až do 30.000 m³/h.

ROZMERY



Rozmery (mm) a hmotnosti

Modely	A	B	C	D	E	kg
VORT QBK POWER 9/7	790	600	600	235	265	58
VORT QBK POWER 9/9	790	600	600	300	265	62
VORT QBK POWER 10/10	1040	700	700	335	295	83
VORT QBK POWER 12/12	1040	790	790	395	340	104
VORT QBK POWER 15/15	1040	1040	1040	470	405	139
VORT QBK POWER 18/18	1290	1290	1290	560	480	208
VORT QBK POWER 560	1540	1290	1290	640	640	276
VORT QBK POWER 630	1540	1540	1540	720	720	348

Celkové rozmery VORT QBK POWER sú orientačné a môžu sa meniť, až do potvrdenia objednávky.

V prípade, že je jednotka vybavená filtračnou sekciov, rozmer "A" sa zväčší o 250 mm.

VORT QBK POWER

TECHNICKÉ ÚDAJE

Modely	Kód	Počet otáčok	Krytie IP	V	Hz	El.prikon nom. (kW)	El.prúd nom. (A)	Max.otáčky (ot/min)	Vzd.výkon (m ³ /h)	Lp (dBA) 1m max	Izolácia motora	Max. prac. teplota (°C)
VORT QBK POWER 9/7 1V 0.37	45301	1	55	230/400	50	0.37	1.11	1350	2500	70	tr F	40
VORT QBK POWER 9/7 1V 0.55	45302	1	55	230/400	50	0.55	1.6	1520	2500	72	tr F	40
VORT QBK POWER 9/7 1V 0.75	45303	1	55	230/400	50	0.75	1.93	1490	2500	73	tr F	40
VORT QBK POWER 9/9 1V 0.37	45304	1	55	230/400	50	0.37	1.11	1030	2500	69	tr F	40
VORT QBK POWER 9/9 1V 0.55	45305	1	55	230/400	50	0.55	1.6	1420	3500	72	tr F	40
VORT QBK POWER 9/9 1V 0.75	45306	1	55	230/400	50	0.75	1.93	1590	3500	72	tr F	40
VORT QBK POWER 9/9 1V 1.1	45307	1	55	230/400	50	1.1	2.64	1600	3500	73	tr F	40
VORT QBK POWER 10/10 1V 0.55	45308	1	55	230/400	50	0.55	1.6	895	3500	72	tr F	40
VORT QBK POWER 10/10 1V 0.75	45309	1	55	230/400	50	0.75	1.93	1050	4500	71	tr F	40
VORT QBK POWER 10/10 1V 1.1	45310	1	55	230/400	50	1.1	2.64	1345	4500	73	tr F	40
VORT QBK POWER 10/10 1V 1.5	45311	1	55	230/400	50	1.5	3.45	1360	4500	74	tr F	40
VORT QBK POWER 12/12 1V 0.75	45312	1	55	230/400	50	0.75	1.93	735	5000	68	tr F	40
VORT QBK POWER 12/12 1V 1.1	45313	1	55	230/400	50	1.1	2.64	1020	6000	71	tr F	40
VORT QBK POWER 12/12 1V 1.5	45314	1	55	230/400	50	1.5	3.45	1150	7000	75	tr F	40
VORT QBK POWER 12/12 1V 2.2	45315	1	55	230/400	50	2.2	4.84	1150	7000	76	tr F	40
VORT QBK POWER 15/15 1V 1.1	45316	1	55	230/400	50	1.1	2.64	640	7000	70	tr F	40
VORT QBK POWER 15/15 1V 1.5	45317	1	55	230/400	50	1.5	3.45	740	9000	73	tr F	40
VORT QBK POWER 15/15 1V 2.2	45318	1	55	230/400	50	2.2	4.84	950	10000	77	tr F	40
VORT QBK POWER 15/15 1V 3	45319	1	55	230/400	50	3	6.47	960	10000	78	tr F	40
VORT QBK POWER 18/18 1V 1.5	45320	1	55	230/400	50	1.5	3.45	520	10000	72	tr F	40
VORT QBK POWER 18/18 1V 2.2	45321	1	55	230/400	50	2.2	4.84	730	14000	79	tr F	40
VORT QBK POWER 18/18 1V 3	45322	1	55	230/400	50	3	6.47	820	14000	79	tr F	40
VORT QBK POWER 18/18 1V 4	45323	1	55	230/400	50	4	8.26	820	16000	82	tr F	40
VORT QBK POWER 18/18 1V 5.5	45324	1	55	400/690	50	5.5	11.03	820	16000	82	tr F	40
VORT QBK POWER 560 1V 3	45325	1	55	230/400	50	3	6.47	600	18000	73	tr F	40
VORT QBK POWER 560 1V 4	45326	1	55	230/400	50	4	8.26	670	20000	76	tr F	40
VORT QBK POWER 560 1V 5.5	45327	1	55	400/690	50	5.5	11.03	770	22000	78	tr F	40
VORT QBK POWER 560 1V 7.5	45328	1	55	400/690	50	7.5	14.64	790	22000	79	tr F	40
VORT QBK POWER 630 1V 4	45329	1	55	230/400	50	4	8.26	460	22000	73	tr F	40
VORT QBK POWER 630 1V 5.5	45330	1	55	400/690	50	5.5	11.03	600	27000	78	tr F	40
VORT QBK POWER 630 1V 7.5	45331	1	55	400/690	50	7.5	14.64	670	30000	80	tr F	40
VORT QBK POWER 630 1V 9.2	45332	1	55	400/690	50	9.2	17.85	670	30000	80	tr F	40
VORT QBK POWER 630 1V 11	45333	1	55	400/690	50	11	20.64	700	30000	81	tr F	40

Poznámka:

Prevádzka je možná aj pri vyšších teplotách, avšak vtedy dochádza k poklesu výkonu.

VORT QBK POWER

TECHNICKÉ ÚDAJE

Modely	Kód	Počet otáčok	Krytie IP	V	Hz	El.prikon nom. (kW)	El.prúd nom. (A)	Max.otáčky (ot/min)	Vzd.výkon (m ³ /h)	Lp (dBA) 1m max	Izolácia motora	Max. prac. teplota (°C)
VORT QBK POWER 9/7 2V 0.55	45342	2	55	400	50	0.5-0.19	1.4-0.7	1520	2500	72	tr F	40
VORT QBK POWER 9/7 2V 0.75	45343	2	55	400	50	0.66-0.25	1.75-0.8	1490	2500	73	tr F	40
VORT QBK POWER 9/9 2V 0.55	45345	2	55	400	50	0.5-0.19	1.4-0.7	1420	3500	72	tr F	40
VORT QBK POWER 9/9 2V 0.75	45346	2	55	400	50	0.66-0.25	1.75-0.8	1590	3500	72	tr F	40
VORT QBK POWER 9/9 2V 1.1	45347	2	55	400	50	1-0.3	2.5-1.2	1600	3500	73	tr F	40
VORT QBK POWER 10/10 2V 0.55	45348	2	55	400	50	0.5-0.19	1.4-0.7	895	3500	72	tr F	40
VORT QBK POWER 10/10 2V 0.75	45349	2	55	400	50	0.66-0.25	1.75-0.8	1050	4500	71	tr F	40
VORT QBK POWER 10/10 2V 1.1	45350	2	55	400	50	1-0.3	2.5-1.2	1345	4500	73	tr F	40
VORT QBK POWER 10/10 2V 1.5	45351	2	55	400	50	1.5-0.45	3.5-1.6	1360	4500	74	tr F	40
VORT QBK POWER 12/12 2V 0.75	45352	2	55	400	50	0.66-0.25	1.75-0.8	735	5000	68	tr F	40
VORT QBK POWER 12/12 2V 1.1	45353	2	55	400	50	1-0.3	2.5-1.2	1020	6000	71	tr F	40
VORT QBK POWER 12/12 2V 1.5	45354	2	55	400	50	1.5-0.45	3.5-1.6	1150	7000	75	tr F	40
VORT QBK POWER 12/12 2V 2.2	45355	2	55	400	50	2-0.6	4.5-2	1150	7000	76	tr F	40
VORT QBK POWER 15/15 2V 1.1	45356	2	55	400	50	1-0.3	2.5-1.2	640	7000	70	tr F	40
VORT QBK POWER 15/15 2V 1.5	45357	2	55	400	50	1.5-0.45	3.5-1.6	740	9000	73	tr F	40
VORT QBK POWER 15/15 2V 2.2	45358	2	55	400	50	2-0.6	4.5-2	950	10000	77	tr F	40
VORT QBK POWER 15/15 2V 3	45359	2	55	400	50	3-1	6.3-3.1	960	10000	78	tr F	40
VORT QBK POWER 18/18 2V 1.5	45360	2	55	400	50	1.5-0.45	3.5-1.6	520	10000	72	tr F	40
VORT QBK POWER 18/18 2V 2.2	45361	2	55	400	50	2-0.6	4.5-2	730	14000	79	tr F	40
VORT QBK POWER 18/18 2V 3	45362	2	55	400	50	3-1	6.3-3.1	820	14000	79	tr F	40
VORT QBK POWER 18/18 2V 4	45363	2	55	400	50	4.5-1.5	9.2-5.1	820	16000	82	tr F	40
VORT QBK POWER 18/18 2V 5.5	45364	2	55	400	50	6-2	12-5.6	820	16000	82	tr F	40
VORT QBK POWER 560 2V 3	45365	2	55	400	50	3-1	6.3-3.1	600	18000	73	tr F	40
VORT QBK POWER 560 2V 4	45366	2	55	400	50	4.5-1.5	9.2-5.1	670	20000	76	tr F	40
VORT QBK POWER 560 2V 5.5	45367	2	55	400	50	6-2	12-5.6	770	22000	78	tr F	40
VORT QBK POWER 630 2V 4	45369	2	55	400	50	4.5-1.5	9.2-5.1	460	22000	73	tr F	40
VORT QBK POWER 630 2V 5.5	45370	2	55	400	50	6-2	12-5.6	600	27000	78	tr F	40
VORT QBK POWER 630 2V 11	45373	2	55	400	50	10.5-3.5	21-8.6	700	30000	81	tr F	40

Poznámka:

Prevádzka je možná aj pri vyšších teplotách, avšak vtedy dochádza k poklesu výkonu.

VORT QBK POWER

TABUĽKA PRE RÝCHLY VÝBER

Modely	Vzduchový výkon (m ³ /h)	200 Pa			
		Otáčky (ot/min)	El. príkon ot.1(kW)	El. príkon ot.2(kW)	Lp dB(A) 1m max
QBK POWER 9/7	1500	940	0.37	0.50	62
	2000	960	0.37	0.50	66
	2500	1010	0.37	0.50	70
QBK POWER 9/9	2500	1030	0.37	0.50	69
	3000	1080	0.55	0.50	69
	3500	1140	0.55	0.50	72
QBK POWER 10/10	3500	895	0.55	0.50	72
	4000	935	0.75	0.66	69
	4500	980	0.75	0.66	71
QBK POWER 12/12	5000	735	0.75	0.66	68
	6000	770	1.10	1.00	71
	7000	810	1.50	1.50	75
QBK POWER 15/15	7000	640	1.10	1.00	70
	8000	630	1.50	1.50	72
	9000	645	1.50	1.50	75
	10000	670	2.20	2.00	77
QBK POWER 18/18	10000	520	1.50	1.50	72
	12000	540	2.20	2.00	76
	14000	570	2.20	2.00	79
	16000	600	4.00	4.50	82
QBK POWER 560	16000	510	3.00	3.00	70
	18000	540	3.00	3.00	73
	20000	560	4.00	4.50	76
	22000	595	5.50	6.00	78
QBK POWER 630	22000	460	4.00	4.50	73
	25000	500	5.50	6.00	76
	27000	520	5.50	6.00	78
	30000	540	7.50	10.50	80

Akustický tlak Lp je udaný pre vzdialenosť 1m od sania. Výkonové údaje odpovedajú len ventilačnej sekcii.

V prípade použitia príslušenstva je nutné pripočítať do kalkulácie, nasledovné tlakové straty:

QBK VCD (regulačná klapka): 37 Pa

QBK FS (filtračná sekcia): 100 Pa

QBK IG (sacia mriežka): 37 Pa

Špecifikujte požadované výkonové charakteristiky pri objednávke (vzduch. výkon, externý statický tlak).

VORT QBK POWER

TABUĽKA PRE RÝCHLY VÝBER

Modely	Vzduchový výkon (m ³ /h)	300 Pa			
		Otáčky (ot/min)	El. príkon ot.1(kW)	El. príkon ot.2(kW)	Lp dB(A) 1m max
QBK POWER 9/7	1500	1120	0.37	0.50	65
	2000	1155	0.37	0.50	67
	2500	1175	0.55	0.50	71
QBK POWER 9/9	2500	1235	0.55	0.50	67
	3000	1260	0.55	0.50	69
	3500	1300	0.75	0.66	72
QBK POWER 10/10	3500	1050	0.75	0.66	69
	4000	1080	1.10	1.00	70
	4500	1110	1.10	1.00	72
QBK POWER 12/12	5000	885	1.10	1.00	70
	6000	900	1.50	1.50	72
	7000	925	2.20	2.00	75
QBK POWER 15/15	7000	730	1.50	1.50	71
	8000	740	1.50	1.50	73
	9000	750	2.20	2.00	75
	10000	775	2.20	2.00	77
QBK POWER 18/18	10000	630	2.20	2.00	72
	12000	640	2.20	2.00	76
	14000	650	3.00	3.00	79
	16000	675	4.00	4.50	82
QBK POWER 560	16000	600	3.00	3.00	72
	18000	610	4.00	4.50	74
	20000	635	5.50	6.00	76
	22000	660	7.50	10.50	78
QBK POWER 630	22000	530	5.50	6.00	74
	25000	560	5.50	6.00	76
	27000	560	7.50	10.50	78
	30000	600	9.20	10.50	80

Akustický tlak Lp je udaný pre vzdialenosť 1m od sania. Výkonové údaje odpovedajú len ventilačnej sekcii.

V prípade použitia príslušenstva je nutné pripočítať do kalkulácie, nasledovné tlakové straty:

QBK VCD (regulačná klapka): 37 Pa

QBK FS (filtračná sekcia): 100 Pa

QBK IG (sacia mriežka): 37 Pa

Špecifikujte požadované výkonové charakteristiky pri objednávke (vzduch. výkon, externý statický tlak).

VORT QBK POWER

TABUĽKA PRE RÝCHLY VÝBER

Modely	Vzduchový výkon (m ³ /h)	400 Pa			
		Otáčky (ot/min)	El. príkon ot.1(kW)	El. príkon ot.2(kW)	Lp dB(A) 1m max
QBK POWER 9/7	1500	1350	0.37	0.50	68
	2000	1330	0.55	0.50	69
	2500	1340	0.55	0.50	72
QBK POWER 9/9	2500	1420	0.55	0.50	69
	3000	1430	0.75	0.66	71
	3500	1455	1.10	1.50	73
QBK POWER 10/10	3500	1200	1.10	1.00	70
	4000	1215	1.10	1.00	72
	4500	1235	1.10	1.00	73
QBK POWER 12/12	5000	1020	1.10	1.00	71
	6000	1025	1.50	1.50	73
	7000	1040	2.20	2.00	75
QBK POWER 15/15	7000	840	2.20	2.00	72
	8000	850	2.20	2.00	74
	9000	860	2.20	2.00	76
	10000	860	3.00	3.00	78
QBK POWER 18/18	10000	730	2.20	2.00	73
	12000	730	3.00	3.00	76
	14000	740	4.00	4.50	79
	16000	760	4.00	4.50	82
QBK POWER 560	16000	670	4.00	4.50	73
	18000	680	5.50	6.00	75
	20000	700	5.50	6.00	76
	22000	720	7.50	10.50	78
QBK POWER 630	22000	600	5.50	6.00	74
	25000	610	7.50	10.50	77
	27000	620	7.50	10.50	79
	30000	645	9.20	10.50	80

Akustický tlak Lp je udaný pre vzdialenosť 1m od sania. Výkonové údaje odpovedajú len ventilačnej sekcii.

V prípade použitia príslušenstva je nutné pripočítať do kalkulácie, nasledovné tlakové straty:

QBK VCD (regulačná klapka): 37 Pa

QBK FS (filtračná sekcia): 100 Pa

QBK IG (sacia mriežka): 37 Pa

Špecifikujte požadované výkonové charakteristiky pri objednávke (vzduch. výkon, externý statický tlak).

VORT QBK POWER

TABUĽKA PRE RÝCHLY VÝBER

Modely	Vzduchový výkon (m ³ /h)	500 Pa			
		Otáčky (ot/min)	El. príkon ot.1(kW)	El. príkon ot.2(kW)	Lp dB(A) 1m max
QBK POWER 9/7	1500	1500	0.55	0.50	70
	2000	1520	0.55	0.50	71
	2500	1490	0.75	0.66	73
QBK POWER 9/9	2500	1590	0.75	0.66	71
	3000	1590	1.10	1.50	72
	3500	1600	1.10	1.50	73
QBK POWER 10/10	3500	1345	1.10	1.50	72
	4000	1350	1.50	1.50	73
	4500	1360	1.50	1.50	74
QBK POWER 12/12	5000	1150	1.50	1.50	73
	6000	1140	2.20	2.00	74
	7000	1150	2.20	2.00	76
QBK POWER 15/15	7000	950	2.20	2.00	74
	8000	940	3.00	3.00	75
	9000	950	3.00	3.00	76
	10000	960	3.00	3.00	78
QBK POWER 18/18	10000	820	3.00	3.00	74
	12000	810	4.00	4.50	76
	14000	820	4.00	4.50	79
	16000	820	5.50	6.00	82
QBK POWER 560	16000	740	5.50	6.00	75
	18000	770	5.50	6.00	76
	20000	760	7.50	10.50	77
	22000	790	7.50	10.50	79
QBK POWER 630	22000	650	7.50	10.50	75
	25000	670	7.50	10.50	77
	27000	670	9.20	10.50	79
	30000	700	11.00	10.50	81

Akustický tlak Lp je udaný pre vzdialenosť 1m od sania. Výkonové údaje odpovedajú len ventilačnej sekcii.

V prípade použitia príslušenstva je nutné pripočítať do kalkulácie, nasledovné tlakové straty:

QBK VCD (regulačná klapka): 37 Pa

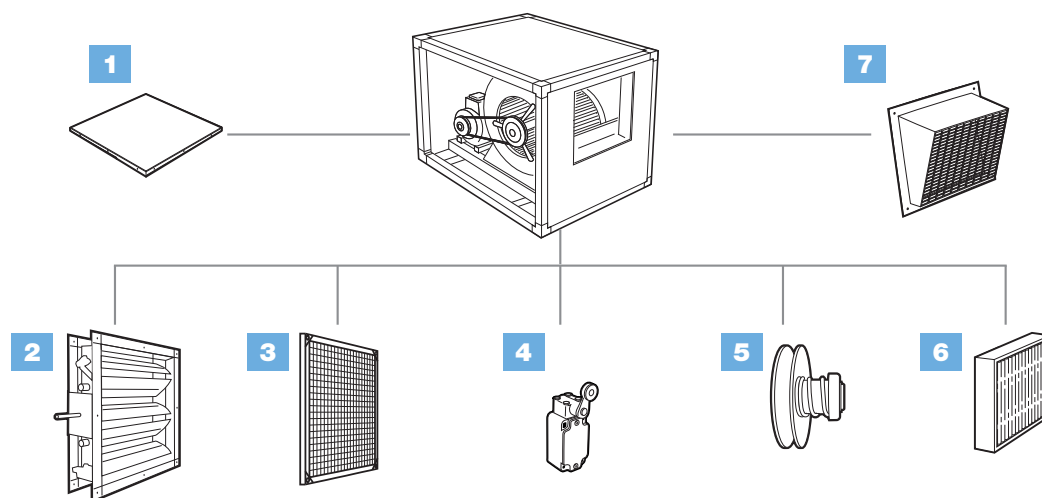
QBK FS (filtračná sekcia): 100 Pa

QBK IG (sacia mriežka): 37 Pa

Špecifikujte požadované výkonové charakteristiky pri objednávke (vzduch. výkon, externý statický tlak).

VORT QBK POWER

PRÍSLUŠENSTVO



Príslušenstvo	Kód	Pre modely
1 QBK RRC POWER 9/7-9/9 (protidažďová strieška)	24215	45301-45302-45303-45304-45305-45306-45307-45342-45343-45345-45346-45347
QBK RRC POWER 10/10 (protidažďová strieška)	24216	45308-45309-45310-45311-45348-45349-45350-45351
QBK RRC POWER 12/12 (protidažďová strieška)	24217	45312-45313-45314-45315-45352-45353-45354-45355
QBK RRC POWER 15/15 (protidažďová strieška)	24218	45316-45317-45318-45319-45356-45357-45358-45359
QBK RRC POWER 18/18 (protidažďová strieška)	24219	45320-45321-45322-45323-45324-45360-45361-45362-45363-45364
QBK RRC POWER 560 (protidažďová strieška)	24220	45325-45326-45327-45328-45365-45366-45367
QBK RRC POWER 630 (protidažďová strieška)	24221	45329-45330-45331-45332-45333-45369-45370-45373
2 QBK VCD 9/7-9/9 (regulačná klapka)	24222	45301-45302-45303-45304-45305-45306-45307-45342-45343-45345-45346-45347
QBK VCD 10/10 (regulačná klapka)	24223	45308-45309-45310-45311-45348-45349-45350-45351
QBK VCD 12/12 (regulačná klapka)	24224	45312-45313-45314-45315-45352-45353-45354-45355
QBK VCD 15/15 (regulačná klapka)	24225	45316-45317-45318-45319-45356-45357-45358-45359
QBK VCD 18/18 (regulačná klapka)	24226	45320-45321-45322-45323-45324-45360-45361-45362-45363-45364
QBK VCD 560 (regulačná klapka)	24227	45325-45326-45327-45328-45365-45366-45367
QBK VCD 630 (regulačná klapka)	24228	45329-45330-45331-45332-45333-45369-45370-45373

VORT QBK POWER

PRÍSLUŠENSTVO

Príslušenstvo	Kód	Pre modely
3 QBK IG 9/7-9/9 (sacia mriežka)	24230	45301-45302-45303-45304-45305-45306-45307-45342-45343-45345-45346-45347
QBK IG 10/10 (sacia mriežka)	24231	45308-45309-45310-45311-45348-45349-45350-45351
QBK IG 12/12 (sacia mriežka)	24232	45312-45313-45314-45315-45352-45353-45354-45355
QBK IG 15/15 (sacia mriežka)	24233	45316-45317-45318-45319-45356-45357-45358-45359
QBK IG 18/18 (sacia mriežka)	24234	45320-45321-45322-45323-45324-45360-45361-45362-45363-45364
QBK IG 560 (sacia mriežka)	24235	45325-45326-45327-45328-45365-45366-45367
QBK IG 630 (sacia mriežka)	24236	45329-45330-45331-45332-45333-45369-45370-45373
4 QBK SS (bezpečnostný vypínač)	24237	Pre všetky modely
5 QBK VDP 9-10-12-15-18 (nastaviteľná remenica)	24238	45301-45302-45303-45342-45343-45320-45321-45322-45323-45324-45360-45361-45362-45363-45364
QBK VDP 560-630 (nastaviteľná remenica)	24239	45325-45326-45327-45328-45329-45330-45331-45332-45333-45365-45366-45367-45369-45370-45373
6 QBK FS 9/7-9/9 (filtračná sekcia)	24240	45301-45302-45303-45304-45305-45306-45307-45342-45343-45345-45346-45347
QBK FS 10/10 (filtračná sekcia)	24241	45308-45309-45310-45311-45348-45349-45350-45351
QBK FS 12/12 (filtračná sekcia)	24242	45312-45313-45314-45315-45352-45353-45354-45355
QBK FS 15/15 (filtračná sekcia)	24243	45316-45317-45318-45319-45356-45357-45358-45359
QBK FS 18/18 (filtračná sekcia)	24244	45320-45321-45322-45323-45324-45360-45361-45362-45363-45364
QBK FS 560 (filtračná sekcia)	24245	45325-45326-45327-45328-45365-45366-45367
QBK FS 630 (filtračná sekcia)	24246	45329-45330-45331-45332-45333-45369-45370-45373
7 QBK ABC 7/7 (protidažďový kryt)	24200	45301-45302-45303-45304-45305-45306-45307-45342-45343-45345-45346-45347
QBK ABC 10/10 (protidažďový kryt)	24202	45308-45309-45310-45311-45348-45349-45350-45351-45312-45313-45314-45315-45352-45353-45354-45355

VORT QBK POWER

ELEKTRICKÉ SCHÉMY

VORT QBK POWER

45301	45309	45317
45302	45310	45318
45303	45311	45319
45304	45312	45320
45305	45313	45321
45306	45314	45322
45307	45315	45323
45308	45316	45325
	45326	45329

VORT QBK POWER

45324
45327
45328
45330
45331
45332
45333

nízke otáčky

vysoké otáčky

VORT QBK POWER

45342	45352	45361
45343	45353	45362
45345	45354	45363
45346	45355	45364
45347	45356	45365
45348	45357	45366
45349	45358	45367
45350	45359	45369
45351	45360	45370
		45373