
VENTILÁTORY
Ventilátory pre priemysel



**Inštallačno - užívateľský
návod**



VORTICENT C



POPIS

Pred inštaláciou a pripojením výrobku si pozorne prečítajte tieto pokyny. Firma Vortice odmieta akúkoľvek zodpovednosť za prípadné zranenia osôb alebo škody na majetku spôsobené nedodržaním pokynov, uvedených v tomto návode. Dodržiavaním pokynov zabezpečíte dlhodobú životnosť výrobku a jeho elektrickú a mechanickú spoľahlivosť. Návod si starostlivo uschovajte.

Spotrebič, ktorý ste si zakúpili, je výrobok firmy Vortice špičkovej technológie. Tento priemyselný axiálny odsávací ventilátor je určený na odsávanie do potrubia v prípade zvýšených tlakových strát. Asynchrónny motor s rotorom s guľôčkovými ložiskami a dvojitým tukovým uzáverom zaručuje bezproblémovú prevádzku a trvalú, nízku úroveň hlučnosti. Vzhľadom na to, že výrobok je chránený proti striekajúcej vode (krytie IP44), hodí sa do priestorov s vysokou vlhkosťou.

UPOZORNENIE



Dodržiavanie nasledujúcich pokynov zabráni zraneniu užívateľa.

- Tento výrobok nepoužívajte na iné účely, ako sú uvedené v tomto návode.
 - Po rozbalení zariadenie skontrolujte, či nie je poškodené: v prípade pochybností sa ihneď obráťte na autorizované servisné stredisko Vortice. Baliaci materiál (plastové sáčky, polystyrénové peny, skrutky a pod.) uschovajte mimo dosahu detí.
 - Ak sa rozhodnete zariadenie dlhšiu dobu nepoužívať, odpojte ho od elektrickej siete a uložte mimo dosahu detí.
 - Nepoužívajte prístroj v prostredí s horľavými látkami a výbušninami alebo na odsávanie koroziívnych látok, resp. látok s obsahom kyselín.
 - Ak hlučnosť zvoleného modelu presahuje 70 dB(A), je nutné nainštalovať vhodné zariadenie na zníženie hladiny hluku, resp. používať vhodné prostriedky osobnej ochrany.
- Platí pre modely:
- C 30/2 M – 71 dB(A)
 - C 40/4 M – 73 dB(A)
 - C 30/2 T – 71 dB(A)
 - C 40/4 T – 73 dB(A)
 - C 45/4 T – 70,5 dB(A)
 - C 46/4 T – 76,5 dB(A)



Dodržiavanie nasledujúcich pokynov zabráni poškodeniu výrobku.

- Zariadenie žiadnym spôsobom neupravujte.
- Zariadenie nevystavujte nepriaznivým vplyvom počasia (dážď, slnko atď.)
- Nekladte na zariadenie ťažké predmety ani naňho nesadajte.
- Zariadenie pravidelne kontrolujte. V prípade zistenia poruchy prístroj nepoužívajte a ihneď sa obráťte na autorizované servisné stredisko Vortice. Ak je nutná oprava, vyžadujte len originálne náhradné diely Vortice.
- Ak zariadenie spadne alebo bolo vystavené silnému úderu, nechajte ho skontrolovať v autorizovanom servisnom stredisku Vortice.
- Inštaláciu zariadenia smie prevádzať len kvalifikovaná osoba.
- Čistenie vnútornej časti zariadenia smie vykonávať len kvalifikovaná osoba. (obr. 20)
- Prístroj ani jeho časť neponárajte do vody. (obr. 23)
- Zariadenie musí byť uzemnené podľa platných noriem. V prípade nejasností sa obráťte na kvalifikovanú osobu alebo autorizované servisné stredisko.
- Elektrická sieť, ku ktorej je zariadenie pripojené, musí byť v súlade s platnými predpismi.
- Elektrická sieť resp. zástrčka, na ktorú pripojíte zariadenie, musí byť dimenzovaná na maximálny výkon zariadenia.
- Pri inštalácii je potrebný viacpólový vypínač so vzdialenosťou medzi kontaktmi aspoň 3 mm.
- Hlavný vypínač prístroja vypnite:
 - a) ak zistíte poruchu chodu zariadenia,
 - b) ak sa rozhodnete prístroj vyčistiť,
 - c) ak sa rozhodnete prístroj nepoužívať počas dlhšej doby.
- Aby bola prevádzka zariadenia efektívna, je potrebné zaistiť prívod vzduchu do miestnosti. Ak už existuje v obsluhovanej miestnosti spaľovacie zariadenie (napr. ohrievač vody alebo plynový sporák), ktoré nie je vybavené vyváženým dymovým kanálom, zabezpečte dostatočný prívod vzduchu do miestnosti, primeraný správnej funkcii spaľovacieho zariadenia a ventilátora.
- Zariadenie nesmie byť použité na spúšťanie ohrievačov vody, pecí a pod. a taktiež na odťah horúcich spalín z týchto zariadení.
- Nezakrývajte a neupchávajte saciu ani výfukovú mriežku zariadenia, aby vzduch mohol voľne prúdiť.
- Prevádzková teplota: od - 25 °C do +40 °C
- Teplota nasávaného vzduchu nesmie prekročiť 70 °C

- Zabezpečte, aby sa na motore neusadzovali nečistoty. Môžu spôsobiť problémy s ochladzovaním alebo mechanické poškodenie motora.

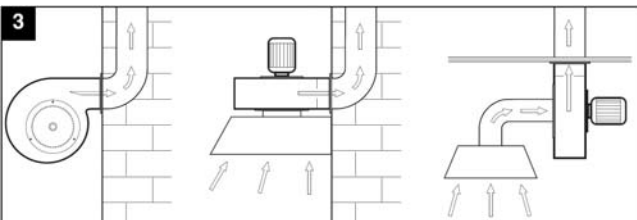
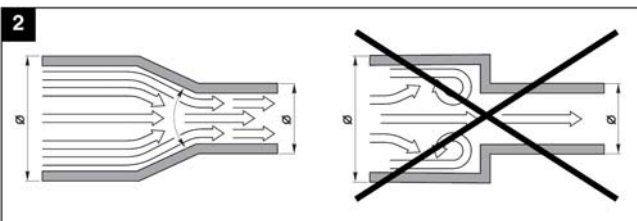
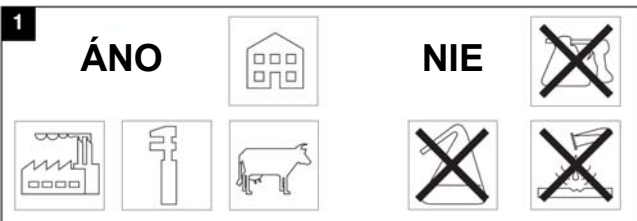
Poznámka: Ak je zariadenie inštalované vo výške menej ako 2,5m, je **nutné** namontovať na nasávaciu stranu ochrannú mriežku (obr. 7) a na výfukovú stranu pevnú ochrannú sieť (obr. 8).

ORIENTÁCIA

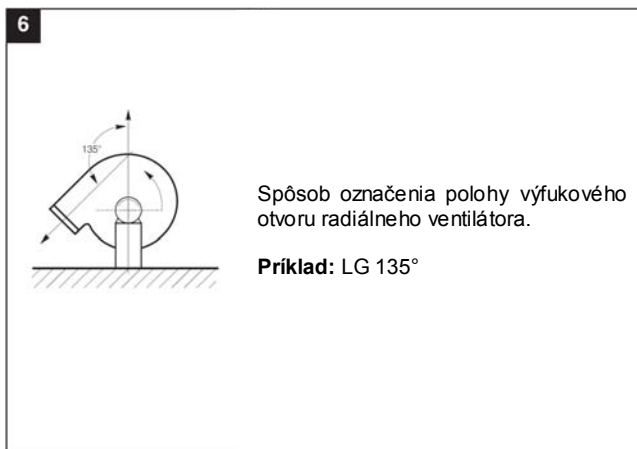
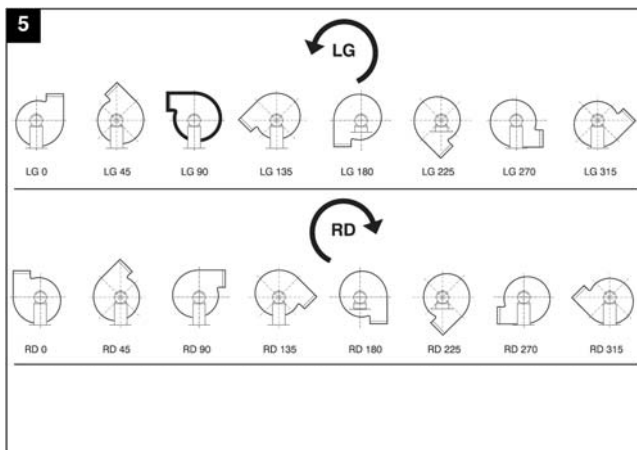
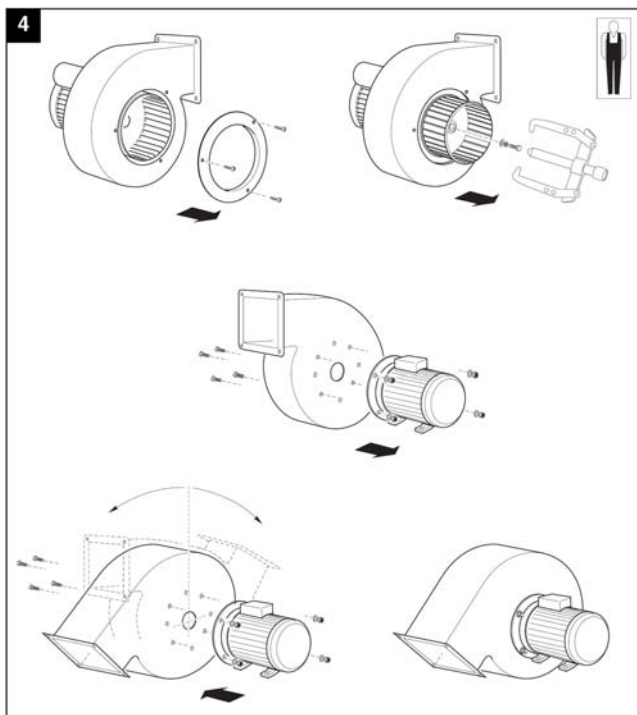
Orientácia výfuku vzduchu je znázornená orientáciou symbolu otáčania (LG - proti smeru hodinových ručičiek, RD - v smere hodinových ručičiek z pohľadu na stranu oproti nasávaciemu otvoru) a uhlom v stupňoch medzi východnou osou (priamka kolmá na základnú rovinu, ktorá prechádza osou otáčania) výfukového otvoru, merané v smere otáčania. Všetky modely, okrem C 46, sa štandardne dodávajú s orientáciou LG 90°. Model C 46 sa štandardne dodáva s orientáciou LG 270° (viď. obr. 5 a 6). Zmena smeru orientácie je znázornená na obr. 4.

INŠTALÁCIA

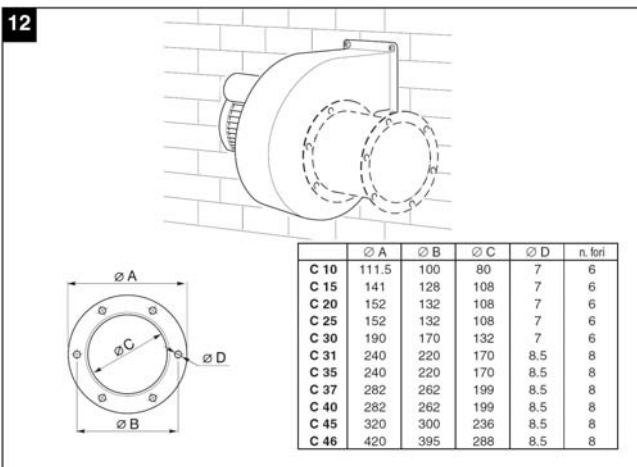
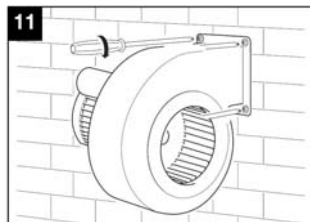
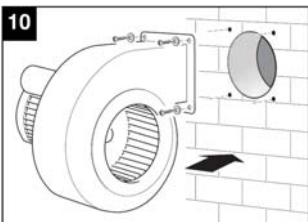
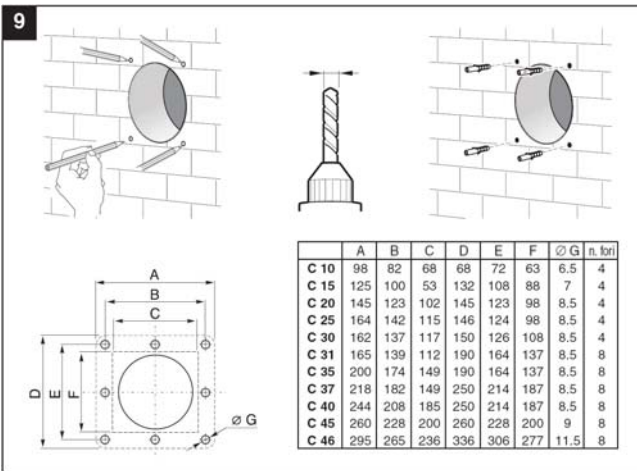
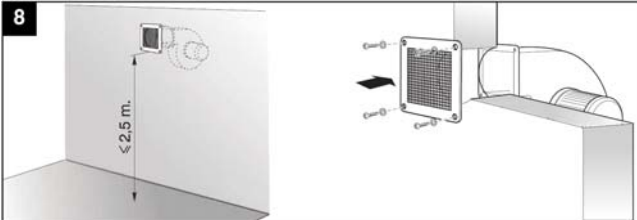
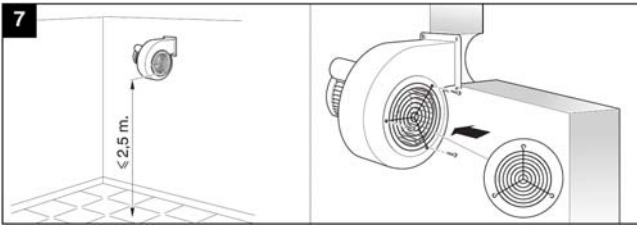
PRÍKLAD UMIESTNENIA VENTILÁTORA



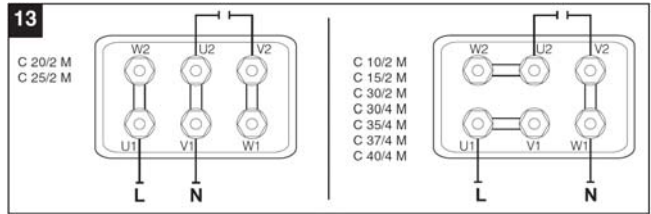
TYPY ORIENTÁCIE



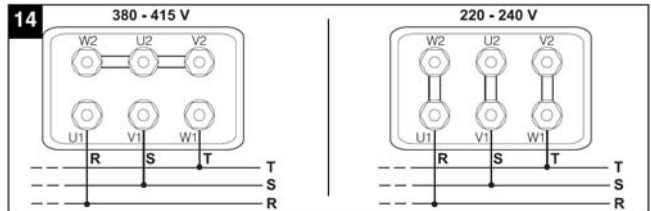
INŠTALÁCIA VENTILÁTORA



JEDNOFÁZOVÉ ELEKTRICKÉ PRIPOJENIE



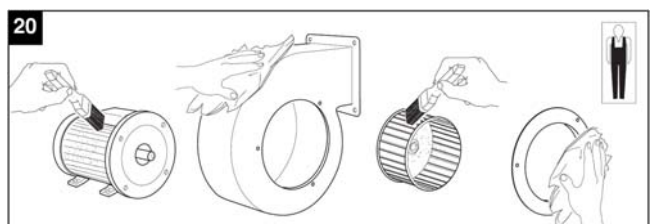
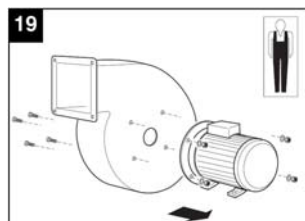
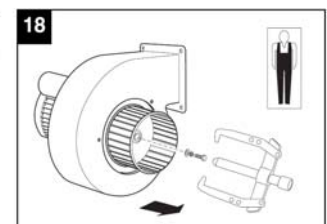
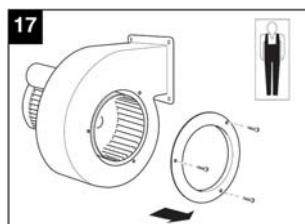
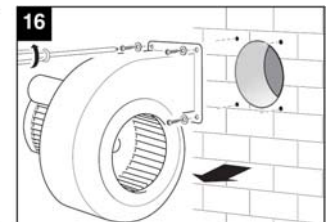
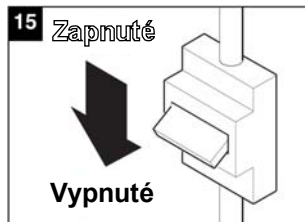
TROJFÁZOVÉ ELEKTRICKÉ PRIPOJENIE



ÚDRŽBA

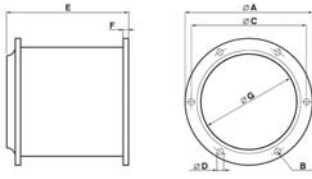
Pred čistením je nutné odpojiť zariadenie od elektrickej siete.

Od prachu zariadenie očistíte jemným štetcom. Jednotlivé časti čistíte jemnou handričkou namočenou vo vlažnej vode s malým množstvom saponátu. Ventilátor nikdy nenamáčajte do vody.



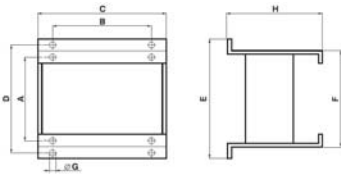
PRÍSLUŠENSTVO - SADY

Sací nástavec



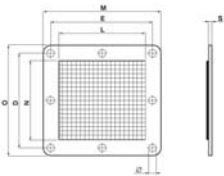
Model	ø A	ø C	ø G	E	F	B
C - RA 10	111,5	100	80	83	0,8	6x7
C - RA 15	141	128	108	114	0,8	6x7
C - RA 20/25	152	132	108	117	1	6x7
C - RA 30	190	170	132	141	1	6x7
C - RA 31/35	240	210	170	169	1	8x8,5
C - RA 37	282	255	199	224	1	8x8,5
C - RA 40	282	255	199	229	1	8x8,5
C - RA 45	320	290	240	235	1	8x8,5
C - RA 46	420	390	288	270	1	8x8,5

Nosník motora



Model	A	B	C	D	E	F	ø G	H
C - MS 20/25	112	90	120	187	220	152	8	125
C - MS 30	112	90	120	187	220	160	8	170
C - MS 31/35	112	90	120	187	220	160	8	220
C - MS 37/40	125	100	140	200	235	165	10	230
C - MS 45	140	125	175	215	250	180	10	300

Ochranná sieť



Model	M	L	E	O	D	N	ø	S
C - GM 10	98	67,5	82	88	72	67,5	6,5	1
C - GM 15	125	90,5	100	132	108	90,5	7	1
C - GM 20	145	102	123	145	123	102	8,5	1
C - GM 25	164	113,5	142	146	124	102	8,5	1
C - GM 30	162	113,5	137	150	126	113,5	8,5	1
C - GM 31	165	113,5	139	190	164	136,5	8,5	1
C - GM 35	200	148	174	190	164	136,5	8,5	1
C - GM 37	212	148	182	250	220	182,5	8,5	1
C - GM 40	244	182,5	208	250	214	182,5	8,5	1
C - GM 45	260	205,5	228	260	228	205,5	9	1
C - GM 46	295	240	265	336	306	274,5	11,5	1

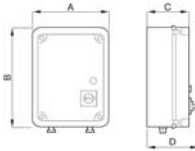
Ochranná mriežka



Model	A	B	C
C-GA 10	80	104	3x120°
C-GA 15	100	134	3x120°
C-GA 20/25	120	142	3x120°
C-GA 30	140	176	3x120°
C-GA 31/35	180	220	4x90°
C-GA 37/40	220	262	4x90°
C-GA 45	260	300	5x72°
C-GA 46	340	395	4x90°

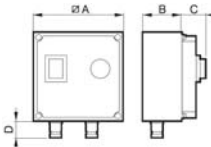
OVLÁDAČE

Regulátor otáčok



Model	Typ	A	B	C	D
IRM 40	1 - fázový	236	315	128	157
IRT 35	3 - fázový	236	315	128	157

Elektronický regulátor otáčok (s plynulou reguláciou, 1 - fázový)



Model	Max. zaťaženie	A	B	C	D	E
IREM 5	5 A	125	57	31	25	-

Predajca



Ochrana životného prostredia

Európska smernica 2002/96/EU stanovuje:

Symbol preškrtnutého odpadkového koša v užívateľskom návode, alebo na balení výrobku znamená, že daný produkt nesmie byť likvidovaný spolu s komunálnym odpadom.

Spotrebiteľ je povinný likvidovať elektrické a elektronické zariadenia označené symbolom preškrtnutého odpadkového koša prostredníctvom špecializovaných zberných miest určených vládou alebo miestnymi orgánmi.

Recykláciou, alebo inými formami využitia starých prístrojov, prispievate k ochrane vášho životného prostredia.