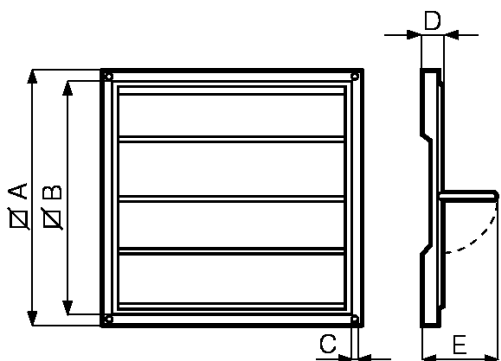


GRAVITAČNÁ MRIEŽKA PGR

POPIS

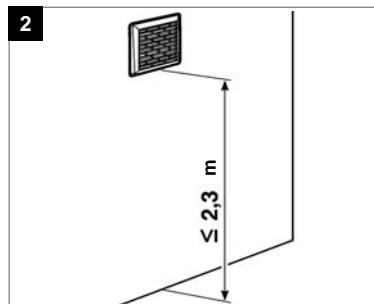
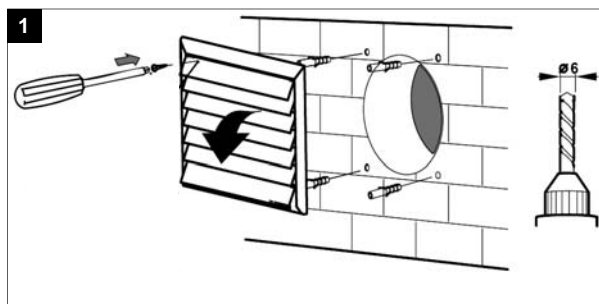
Táto mriežka je určená pre potrubné ventilátory CA, CA VO a slúži na zabránenie spätnému nasávaniu vzduchu, ak je ventilátor vypnutý. Model MP je určený pre ventilátory Vortice MP.

ROZMERY



Model	A (mm)	B (mm)	C (mm)	D (mm)	E (mm)
PGR 250	296	280	6	20	68
PGR 300	346	330	6	20	68
PGR 350	396	380	6	20	68
PGR 400	446	430	6	20	117
PGR 500	546	530	6	20	117
PGR 600	646	630	6	20	117
PGR 450/500 MP	546	530	6	30	127
PGR 600 MP	646	630	6	30	127

INŠTALÁCIA



Zmena obrázkov a údajov je vyhradená.