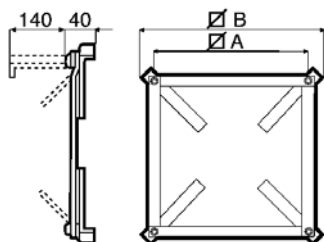


ZÁKLADOVÝ RÁM TR-CU

POPIS

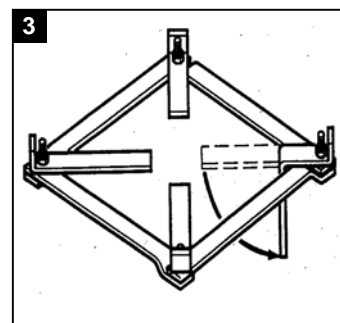
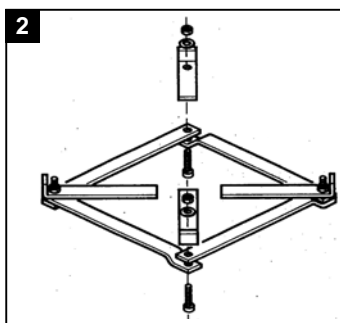
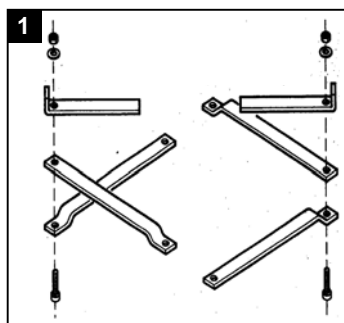
Základový rám sa používa pre nástrešné ventilátory TORRETTE, ako základový rám pre lepšie ukotvenie ventilátora na komín.

ROZMERY



Model	∅ A (mm)	∅ B (mm)
TR-CU 10/15	357	401
TR-CU 20/30/50	500	541
TR-CU 70/100 4P	750	791
TR-CU 100/150 6P/8P	900	941

INŠTALÁCIA



Zmena obrázkov a údajov je vyhradená.