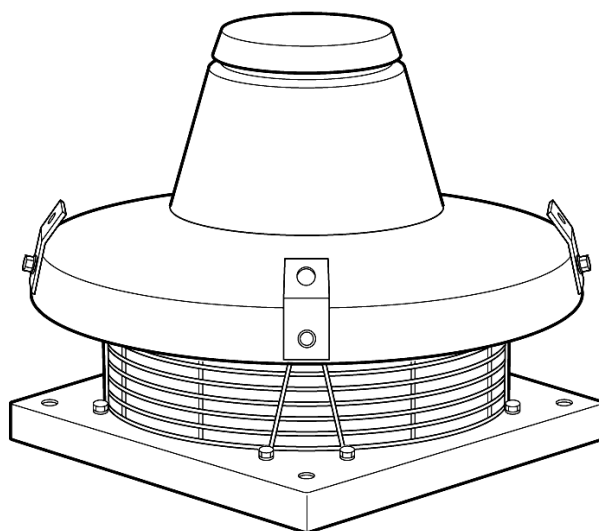

VENTILÁTORY PRE PRIEMYSEL
Nástrešné radiálne odsávacie ventilátory



**Inštaláčno - užívateľský
návod**



TR ED
400°C/2 hod



ŠPECIFIKÁCIA

Pred montážou a pripojením výrobku si pozorne prečítajte tieto pokyny. Firma Vortice odmieta akúkoľvek zodpovednosť za prípadné zranenia osôb alebo škody na majetku spôsobené nedodržaním pokynov, uvedených v tomto návode. Dodržiavaním pokynov zabezpečíte dlhodobú životnosť výrobku a jeho elektrickú a mechanickú spoľahlivosť. Návod si starostlivo uschovajte.

Zariadenie, ktoré ste si zakúpili, je výrobok firmy Vortice špičkovej technológie. Ide o radiálny priemyselný odsávací ventilátor s horizontálnym výfukom, navrhnutý pre odsávanie horúcich vzdušnín (max 90°C pre nepretržitú prevádzku a 400°C pre dvojhodinovú prevádzku). Zariadenie s krytím IP55 je určené pre montáž na strechy obytných, komerčných alebo priemyselných budov s priamym nasávaním alebo nasávaním z potrubia.

Použité značky:

TRM ED - jednofázové ventilátory s horizontálnym výfukom

TRT ED - trojfázové ventilátory s horizontálnym výfukom

UPOZORNENIE



Dodržiavanie nasledujúcich pokynov zabráni zraneniu užívateľa.

- Tento výrobok nepoužívajte na iné účely, ako sú uvedené v tomto návode.
- Po rozbalení zariadenie skontrolujte, či nie je poškodené: v prípade pochybností sa ihneď obráťte na autorizované servisné stredisko Vortice. Baliaci materiál (plastové sáčky, polystyrénové peny, skrutky a pod.) uschovajte mimo dosahu detí.
- Používanie akéhokoľvek elektrického spotrebiča zahŕňa dodržiavanie niekoľkých základných pravidiel:
 - nedotýkajte sa zariadenia mokrymi alebo vlhkými rukami,
 - neobsluhujte zariadenie, keď ste bosý,
 - zariadenie nesmú obsluhovať neploleté osoby.
- Ak sa rozhodnete zariadenie dlhšiu dobu nepoužívať, odpojte ho od elektrickej siete a uložte mimo dosahu detí.
- Nepoužívajte zariadenie pre odsávanie kyselínovtvorných alebo korozívotvorných vzdušnín.
- Vnútorne časti zariadenia môže čistiť len odborne kvalifikovaná osoba.
- V prípade, ak je zariadenie namontované nižšie ako 2,5 m od podlahy, musí sa na stranu nasávania namontovať ochranná mriežka.
- Hladina akustického tlaku vo vzdialenosti 3 m od zariadenia presahuje u modelov TRM ED a TRT ED 50 až 210 hodnotu 70dB(A). Ak je zariadenie inštalované v priestoroch, kde by ľudia mohli byť vystavení nepretržitým akustickým vibráciám (obťažovanie hlukom), je nutné namontovať vhodné príslušenstvo (napr. hlukovú clonu) na zníženie hlučnosti.



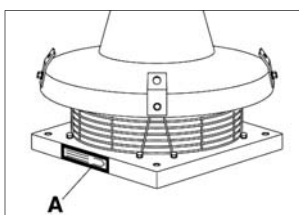
Dodržiavanie nasledujúcich pokynov zabráni poškodeniu výrobku.

- Zariadenie žiadnym spôsobom neupravujte.
- Inštaláciu zariadenia smie prevádzka iba kvalifikovaná osoba.
- Nekladte na zariadenie žiadne predmety.
- Zariadenie pravidelne kontrolujte. V prípade zistenia poruchy ho nepoužívajte a ihneď sa obráťte na autorizované servisné stredisko Vortice. Ak je nutná oprava, vyžadujte len originálne náhradné diely Vortice.
- Ak zariadenie spadne alebo bolo vystavené silnému úderu, nechajte ho skontrolovať v autorizovanom servisnom stredisku Vortice.
- Elektrická bezpečnosť zariadenia je zabezpečená, iba ak je zariadenie správne nainštalované a uzemnené podľa platných legislatívnych noriem.
- Elektrická sieť, ku ktorej je zariadenie pripojené, musí byť v súlade s platnými predpismi.
- Elektrická sieť na ktorú pripojíte zariadenie, musí byť dimenzovaná na maximálny výkon zariadenia.
- K montáži je potrebný viacpólový vypínač so vzdialenosťou medzi kontaktmi aspoň 3 mm.
- Odsávaný vzduch musí byť čistý (bez mastných častíc, sadzí, chemických a korozívnych činidiel alebo výbušných či horľavých zmesí).
- Zariadenie je navrhnuté pre nepretržité odsávanie vzdušniny s max. teplotou 90°C a pre dvojhodinovú prevádzku pri teplote 400°C. K montáži je preto potrebné použiť napájacie káble odpovedajúce tomuto účelu.
- Ventilátor, ako všetky pohyblivé zariadenia, spôsobuje pri prevádzke vibrácie. Aby sa vibrácie neprenášali na konštrukciu budovy, pri montáži použite vhodné kotviace a antivibračné komponenty (nie sú súčasťou dodávky).
- Hlavný vypínač prístroja vypnite:
 - a) ak zistíte poruchu chodu zariadenia,
 - b) ak sa rozhodnete zariadenie vyčistiť,
 - c) ak sa rozhodnete zariadenie nepoužívať po čas dlhšej doby.
- Nezakrývajte a neupchávajte saciu ani výfukovú mriežku zariadenia, aby vzduch mohol voľne prúdiť.

Poznámka:

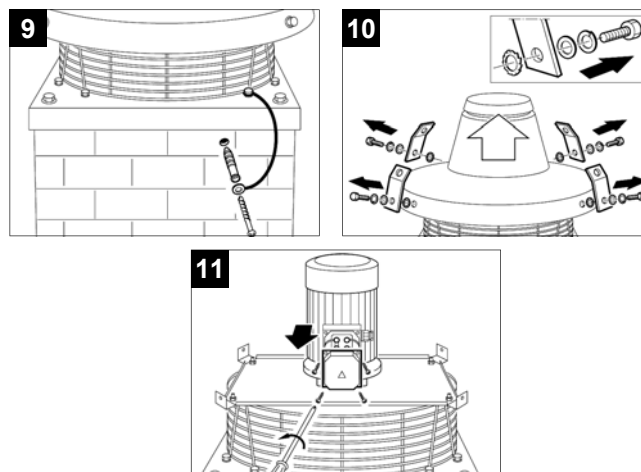
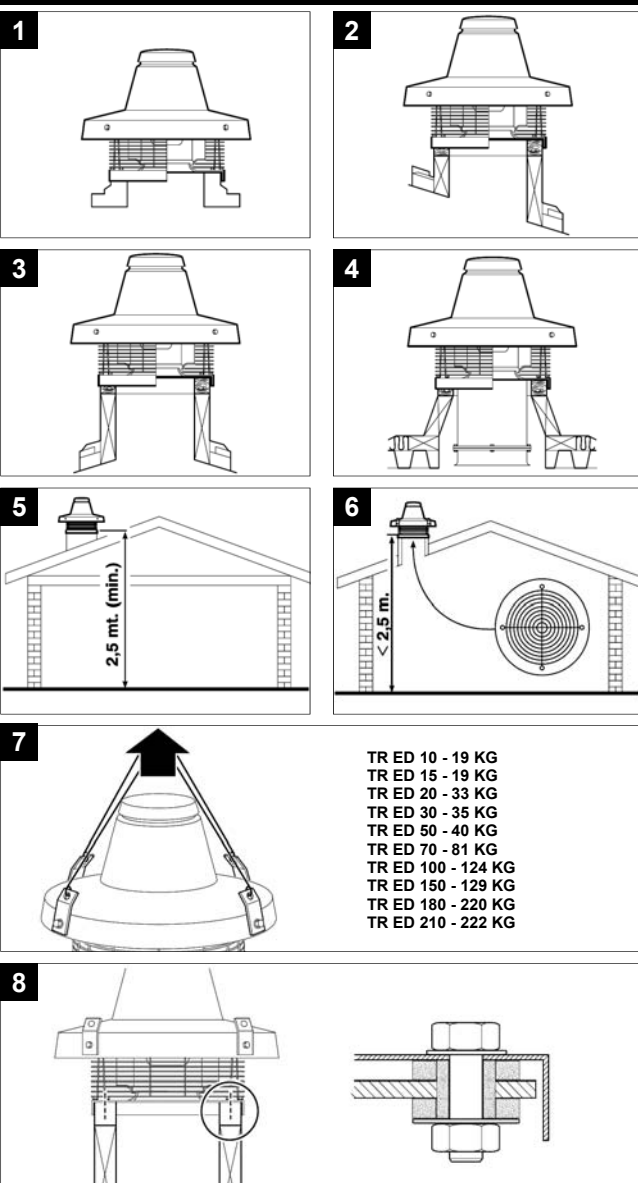
- Jednofázové modely sú dodávané s rozbehovým kondenzátorom, ktorý nie je spojený s motorom. Kondenzátor namontujte v dostatočnej vzdialenosti od zariadenia, aby sa predišlo jeho poškodeniu, keďže odsávaný vzduch môže dosahovať teplotu až 400°C. Kondenzátor je nutné pripojiť v čase montáže zariadenia (obr. 12).
- Zariadenia pre odsávanie horúcich vzdušnín (400°C/2hod podľa normy EN 12101-3) sa môžu používať iba na maximálnych otáčkach. Regulácia otáčok nie jej možná.

- Inverterové regulátory otáčok sa môžu použiť iba v prípade, že ventilátor je určený pre odsávanie vzdušiny s max. teplotou 90°C.
- Inverterové regulátory nesmú byť použité pri požiadavke na zabezpečenie požiarnej odolnosti 400°C počas 2hod. prevádzky.
- V prípade, že maximálna teplota odsávaného vzduchu nebude presahovať 90°C, pre reguláciu otáčok trojfázových modelov použite vhodný IREM/IRET inverter.
- Elektricky regulátor pripojte na svorky ventilátora pre max. otáčky (obr. 13).

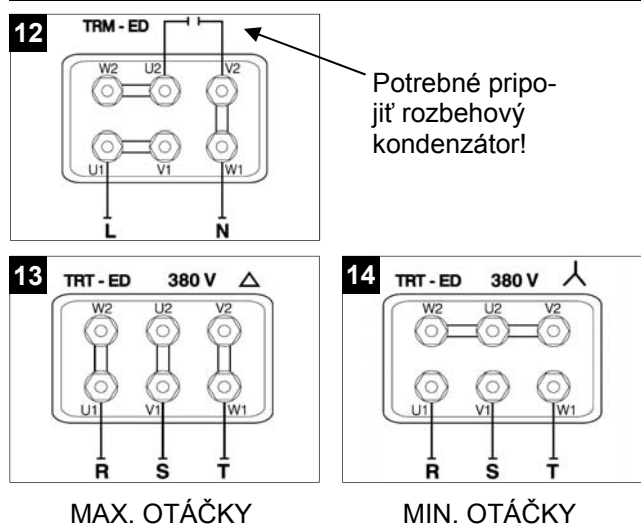


Údaje elektrickej siete sa musia zhodovať s údajmi, ktoré sú uvedené na štítku (A).

APLIKÁCIE A INŠTALÁCIA

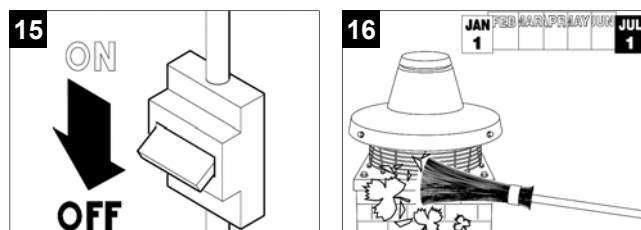


ELEKTRICKÉ SCHÉMY



ÚDRŽBA

- Pred čistením odpojte zariadenie od elektrickej siete.
- Od prachu zariadenie očistíte (minimálne 1 krát za 6 mesiacov) štetcom alebo kefou. Jednotlivé časti čistíte jemnou handričkou namočenou vo vlažnej vode s malým množstvom saponátu.
- Ventilátor nikdy neponárajte do vody.



Skanska SK a.s.

Závod Servis SK
oddelenie Predaj VZT
www.skanska.sk/predajVZT

Krajná 29, SR
821 04, Bratislava
Tel 02 / 48 29 53 11
Fax 02 / 48 29 53 12
E-mail predaj.BA@skanska.sk

Alejevá 2, SR
040 11, Košice
Tel 055 / 644 05 05
Fax 055 / 644 05 06
E-mail predaj.KE@skanska.sk

Perucká 5 / 2482, ČR
121 44, Praha 2
Tel 251 681 284
Fax 251 681 284
E-mail klimatizace-praha@skanska.cz

Ibsenova 19, ČR
779 00, Olomouc
Tel 585 226 853
Fax 585 221 505
E-mail klimatizace-olomouc@skanska.cz



Ochrana životného prostredia

Európska smernica 2002/96/EU stanovuje:

Symbol preškrtnutého odpadkového koša v užívateľskom návode, alebo na balení výrobku znamená, že daný produkt nesmie byť likvidovaný spolu s komunálnym odpadom.

Spotrebiteľ je povinný likvidovať elektrické a elektronické zariadenia označené symbolom preškrtnutého odpadkového koša prostredníctvom špecializovaných zberných miest určených vládou alebo miestnymi orgánmi.

Recykláciou, alebo inými formami využitia starých prístrojov, prispievate k ochrane vášho životného prostredia.