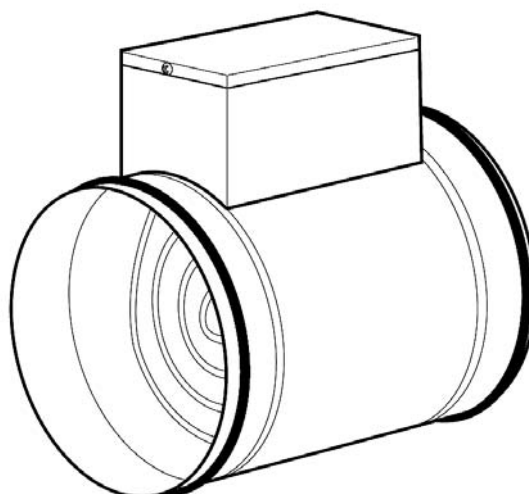

**PRÍSLUŠENSTVO
POTRUBNÝ OHRIEVAČ**



**Inštallačno - užívateľský
návod**



**POTRUBNÝ OHRIEVAČ
AH-H3**



ŠPECIFIKÁCIA

Pred montážou a pripojením výrobku si pozorne prečítajte tieto pokyny. Firma Vortice odmieta akúkoľvek zodpovednosť za prípadné zranenia osôb alebo škody na majetku spôsobené nedodržaním pokynov, uvedených v tomto návode. Dodržiavaním pokynov zabezpečíte dlhodobú životnosť výrobku a jeho elektrickú a mechanickú spoľahlivosť. Návod si starostlivo uschovajte.

Spotrebič, ktorý ste si zakúpili, je výrobok firmy Vortice špičkovej technológie. Tento potrubný ohrievač pre kruhové ventilačné potrubie slúži ako primárny alebo ako doplnkový zdroj tepla k už existujúcemu vykurovaciemu systému.

Vonkajšie opláštenie z galvanizovanej ocele s gumovým tesnením v tvare T a opláštenie špirály z nerezovej ocele.

Vhodný pre potrubia s priemerom 100 - 315 mm.

Elektroinštalčná skrinka ohrievača umožňuje prístup ku svorkovnici a obsahuje dva termostaty: bezpečnostný termostat s automatickým resetom, kalibrovaný na 50°C (± 10%) a termostat s manuálnym resetom, kalibrovaný na 120°C (± 10%).

UPOZORNENIE



Dodržiavanie nasledujúcich pokynov zabráni zraneniu užívateľa.

- Tento výrobok nepoužívajte na iné účely, ako sú uvedené v tomto návode.
- Po rozbalení zariadenie skontrolujte, či nie je poškodené: v prípade pochybností sa ihneď obráťte na autorizované servisné stredisko Vortice. Baliaci materiál (plastové sáčky, polystyrénové peny, skrutky a pod.) uschovajte mimo dosahu detí.
- Používanie akéhokoľvek elektrického spotrebiča zahŕňa dodržiavanie niekoľkých základných pravidiel:
 - nedotýkajte sa zariadenia mokrymi alebo vlhkými rukami
 - neobsluhujte zariadenie, keď ste bosý
 - zariadenie nesmú obsluhovať neplnoleté osoby
- Ak sa rozhodnete zariadenie dlhšiu dobu nepoužívať, odpojte ho od elektrickej siete a uložte mimo dosahu detí.
- Nepoužívajte zariadenie v prostredí s horľavými látkami alebo výparmi ako alkohol, pesticídy atď.



Dodržiavanie nasledujúcich pokynov zabráni poškodeniu výrobku.

- Zariadenie žiadnym spôsobom neupravujte.
- Nekladte na zariadenie ťažké predmety.

- Zariadenie nevystavujte nepriaznivým vplyvom počasia (dážď, slnko atď.)
- Zariadenie pravidelne kontrolujte. V prípade zistenia poruchy ho nepoužívajte a ihneď sa obráťte na autorizované servisné stredisko Vortice. Ak je nutná oprava, vyžadujte len originálne náhradné diely Vortice.
- Ak zariadenie spadne alebo bolo vystavené silnému úderu, nechajte ho skontrolovať v autorizovanom servisnom stredisku Vortice.
- Montáž zariadenia smie prevádzať len kvalifikovaná osoba.
- Prístroj musí byť umiestnený tak, aby bol zabezpečený prístup k elektroinštaláčnej skrinke.
- Elektrická sieť, ku ktorej je zariadenie pripojené, musí byť v súlade s platnými predpismi.
- Elektrická sieť, na ktorú pripojíte zariadenie, musí byť dimenzovaná na maximálny výkon zariadenia.
- Zariadenie musí byť uzemnené.
- Nezakrývajte a neupchávajte potrubie, aby vzduch mohol voľne prúdiť.
- Elektrická schéma zapojenia zariadenia je umiestnená pod krytom svorkovnice.
- Hlavný vypínač zariadenia vypnite:
 - a) ak zistíte poruchu chodu zariadenia,
 - b) ak sa rozhodnete zariadenie vyčistiť,
 - c) ak sa rozhodnete zariadenie nepoužívať počas dlhšej doby.

PREVÁZKOVÉ PODMIENKY

- Prístroj je určený pre použitie vo vnútorných priestoroch, pri teplote okolitého vzduchu od + 30 do + 50°C. Vzduch nesmie obsahovať prach ani chemické nečistoty.
- Teplota vzduchu na výfuku musí byť max. 50°C. Minimálny prietok vzduchu cez potrubný ohrievač musí byť aspoň 2m/s.
- Elektrická skrinka zariadenia má krytie IP43.
- Pred ohrievač vzduchu doporučujeme nainštalovať filter, aby sa na špirále neusadzovali horľavé prachové častice.

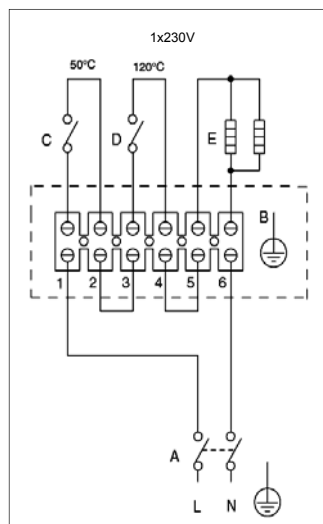
INŠTALÁCIA

- Potrubný ohrievač sa inštaluje do ventilačného systému, vždy za ventilátor a minimálne vo vzdialenosti 1m od ventilátora.
- Tlmič hluku a/alebo filter vzduchu je potrebné nainštalovať do vzdialenosti rovnajúcej sa aspoň dvojnásobnej veľkosti priemeru potrubia od ohrievača.
- Ohrievač a potrubie musia byť spojené po celom svojom obvode.
- V prípade, že je ohrievač nainštalovaný na koniec potrubia, je potrebné tento koniec potrubia zabezpečiť vhodnou mriežkou.

- Ohrievač je potrebné k potrubiu pevne pripevniť, aby nemohol spadnúť.
- Ohrievač sa musí izolovať nehorľavým materiálom v súlade s platnými predpismi.
- Špirála sa pripája na jednofázový el. obvod.
- Kryt elektroinštalačnej skrinky musí byť prístupný pre manuálne resetovanie termostatu (RESET) v prípade potreby.
- Na smere prietoku vzduchu nezáleží.
- Ohrievač nesmie byť v prevádzke bez ventilátora! Musí byť nainštalovaný tak, aby fungoval vždy iba s ventilátorom, t.j. zapol sa po zapnutí ventilátora a vypol sa vypnutím ventilátora.
- V prípade prehriatia zariadenia je možné bezpečnostný termostat ručne vyresetovať. Pred odobratím krytu elektroinštalačnej skrinky je potrebné vždy odpojiť zdroj napájania. Tento postup môže vykonávať iba kvalifikovaný pracovník.

- Minimálne 1x ročne skontrolujte elektrickú špirálu a očistite ju od prípadných usadenín, nečistôt a prachu.
- Pri čistení nepoužívajte rozpúšťadlá a dajte pozor, aby ste nepoškodili elektrické časti.

ELEKTRICKÁ SCHÉMA



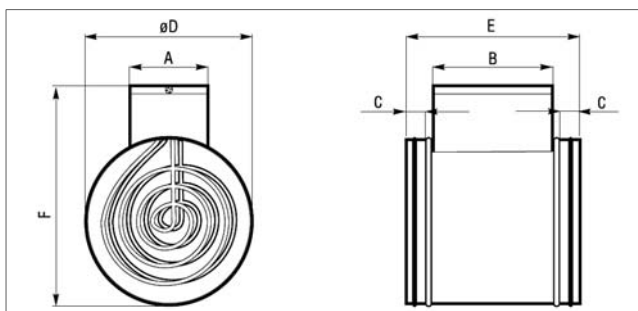
Popis:

- A - Dvoj pólový vypínač
- B - Svorkovnica
- C - Bezpečnostný termostat (automatický)
- D - Bezpečnostný termostat (manuálny)
- E - Elektrická špirála

ÚDRŽBA

- Zariadenie nevyžaduje zvláštnu údržbu.
- Funkčnosť zariadenia je potrebné kontrolovať pravidelne.
- Pred vykonávaním akejkoľvek údržby, zariadenie odpojte od elektrickej siete.

ROZMERY



Model	ØD	A	B	C	E	F
AH 100	100	150	230	40	325	185
AH 125	125	150	230	40	325	225
AH 150	150	150	285	40	380	250
AH 160	160	150	285	40	380	260
AH 200	200	150	285	40	380	300
AH 250	250	150	285	40	380	350
AH 315	315	150	245	60	380	415
H3 315	315	150	245	60	380	415

TECHNICKÉ ÚDAJE

Model	El. výkon (kW)	Počet špirál (ks)	El. prúd (A)	Min prietok vzduchu (m ³ /h)	El. napájanie V ~ 50 Hz	Krytie IP	Hmotnosť (kg)
AH 100	0,4	1x0,4	1,7	21	230	43	2,01
AH 125	0,5	1x0,5	2,2	27	230	43	2,57
AH 150	1,2	1x1,2	5,2	64	230	43	2,60
AH 160	1,2	1x1,2	5,2	64	230	43	2,95
AH 200	2,0	1x2	8,7	107	230	43	3,50
AH 250	3,0	2x1,5	13	161	230	43	3,83
AH 315	1,0	1x1	4,3	54	230	43	5,1
H3 315	3	2x1,5	13	161	230	43	5,3

Predajca



Ochrana životného prostredia

Európska smernica 2002/96/EU stanovuje:

Symbol preškrtnutého odpadkového koša v užívateľskom návode, alebo na balení výrobku znamená, že daný produkt nesmie byť likvidovaný spolu s komunálnym odpadom.

Spotrebiteľ je povinný likvidovať elektrické a elektronické zariadenia označené symbolom preškrtnutého odpadkového koša prostredníctvom špecializovaných zberných miest určených vládou alebo miestnymi orgánmi.

Recykláciou, alebo inými formami využitia starých prístrojov, prispievate k ochrane vášho životného prostredia.