

---

**VENTILÁTORY PRE DOMÁCNOSŤ  
A KOMERČNÉ PRIESTORY**



# **Inštallačno - užívateľský návod**



---

**PUNTO GHOST**

---



## POPIS

Pred montážou a pripojením výrobku si pozorne prečítajte tieto pokyny. Firma Vortice odmieta akúkoľvek zodpovednosť za prípadné zranenia osôb alebo škody na majetku spôsobené nedodržaním pokynov, uvedených v tomto návode. Dodržiavaním pokynov zabezpečíte dlhodobú životnosť výrobku a jeho elektrickú a mechanickú spoľahlivosť. Návod si starostlivo uchovajte.

Spotrebič, ktorý ste si zakúpili, je výrobok firmy Vortice špičkovej technológie. Tento axiálny odsávací ventilátor je určený na odsávanie resp. prívod vzduchu v malých, stredne veľkých alebo veľkých miestnostiach. Verzia LL s guľôčkovými ložiskami zaručuje bezproblémovú prevádzku počas 30 000 hodín a trvalú, nízku úroveň hlučnosti. Vzhľadom na to, že výrobok je chránený proti striekajúcej vode (krytie IPX4), je vhodný do priestorov s vysokou vlhkosťou.

Použité značky:

LL - model s guľôčkovými ložiskami

T - model s časovým dobehom

## UPOZORNENIE



### Dodržiavanie nasledujúcich pokynov zabráni zraneniu užívateľa.

- Tento výrobok nepoužívajte na iné účely, ako sú uvedené v tomto návode.
- Po rozbalení zariadenie skontrolujte, či nie je poškodené: v prípade pochybností sa ihneď obráťte na autorizované servisné stredisko Vortice. Baliaci materiál (plastové sáčky, polystyrénové peny, skrutky a pod.) uschovajte mimo dosahu detí.
- Používanie akéhokoľvek elektrického spotrebiča zahŕňa dodržiavanie niekoľkých základných pravidiel:
  - nedotýkajte sa zariadenia mokrými alebo vlhkými rukami
  - neobsluhujte zariadenie, keď ste bosý
  - zariadenie nesmú obsluhovať neploleté osoby
- Ak sa rozhodnete zariadenie dlhšiu dobu nepoužívať, odpojte ho od elektrickej siete a uložte mimo dosahu detí.
- Nepoužívajte zariadenie v prostredí s horľavými látkami alebo výparmi ako alkohol, pesticídy atď.



### Dodržiavanie nasledujúcich pokynov zabráni poškodeniu výrobku.

- Zariadenie žiadnym spôsobom neupravujte.
- Zariadenie nevystavujte nepriaznivým vplyvom počasia (dážď, slnko atď.)
- Nekladte na zariadenie ťažké predmety.
- Zariadenie pravidelne kontrolujte. V prípade zistenia poruchy zariadenie nepoužívajte a ihneď sa obráťte na autorizované servisné stredisko Vortice. Ak je nutná oprava, vyžadujte len originálne náhradné diely Vortice.
- Ak zariadenie spadne alebo bolo vystavené silnému úderu, nechajte ho skontrolovať v autorizovanom servisnom stredisku Vortice.
- Montáž zariadenia smie prevádzať len kvalifikovaná osoba.
- Zariadenie sa nemusí uzemňovať, má dvojitú izoláciu.
- Elektrická sieť, ku ktorej je zariadenie pripojené, musí byť v súlade s platnými predpismi.
- Elektrická sieť resp. zástrčka, na ktorú pripojíte zariadenie, musí byť dimenzovaná na maximálny výkon zariadenia.
- K montáži je potrebný viacpólový vypínač so vzdialenosťou medzi kontaktmi aspoň 3 mm.
- Hlavný vypínač zariadenia vypnite:
  - a) ak zistíte poruchu chodu zariadenia,
  - b) ak sa rozhodnete zariadenie vyčistiť,
  - c) ak sa rozhodnete zariadenie nepoužívať počas dlhšej doby.
- Aby bola prevádzka zariadenia efektívna, je potrebné zaistiť prívod vzduchu do miestnosti. Ak už existuje v obsluhovanej miestnosti spaľovacie zariadenie (napr. ohrievač vody alebo plynový sporák), ktoré nie je vybavené vyváženým dymovým kanálom, zabezpečte dostatočný prívod vzduchu do miestnosti, primeraný správnej funkcii spaľovacieho zariadenia a ventilátora.
- Zariadenie je vhodné na odsávanie vzduchu priamo do vonkajšieho prostredia alebo do krátkeho potrubia (max. 400 mm). Ak je inštalované v potrubí so silným protitlakom, stráca účinnosť.
- Odsávaný vzduch musí byť čistý (bez mastných častíc, sadzí, chemických a korozívnych činidiel alebo výbušných či horľavých zmesí) s teplotou pri modeloch 90/3,5" a 100/4" do 40°C a pri modeloch 120/5" a 150/6" do 50°C.
- Nezakrývajte a neupchávajte saciu ani výfukovú mriežku zariadenia, aby vzduch mohol voľne prúdiť.
- Zariadenie nesmie byť využívané na spúšťanie ohrievačov vody, pecí a pod. a taktiež na odťah horúcich spalín z týchto zariadení.

**Poznámka:** Zariadenie je taktiež možné montovať do stropu, je však nutné použiť tesnenie na zabezpečenie stupňa krytia IPX4.

## MODELY

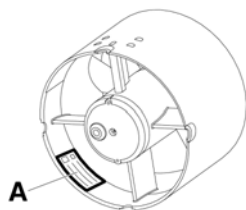
### ŠTANDARDNÉ MODELY

- Tieto modely sú spínané bežnými ovládačmi. Pri modeloch vybavených automatickou žalúziou sa lamely otvárajú/zatvárajú niekoľko sekúnd po zapnutí/vypnutí ventilátora.

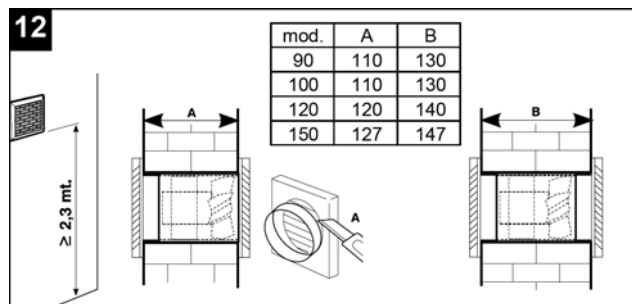
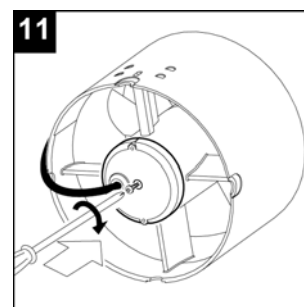
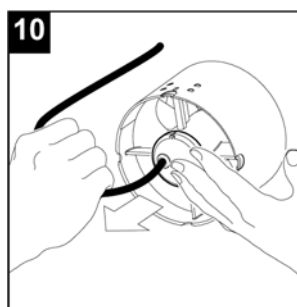
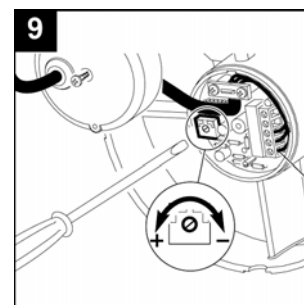
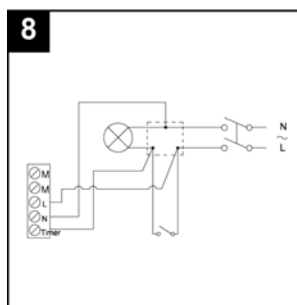
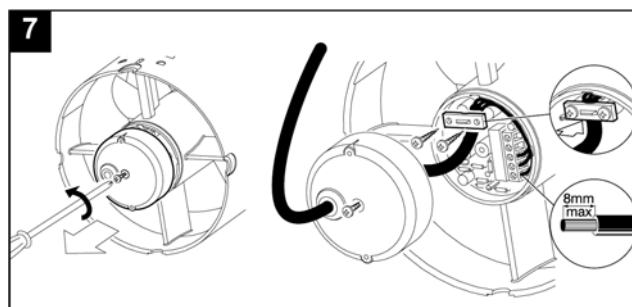
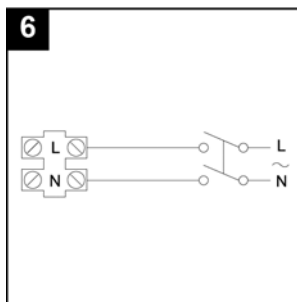
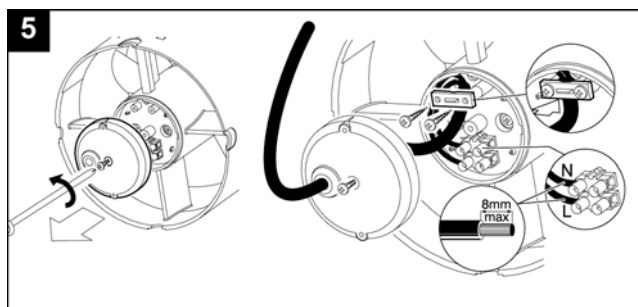
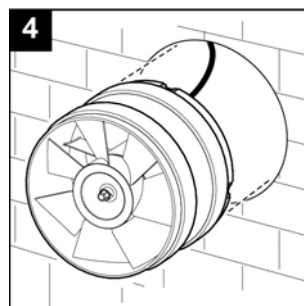
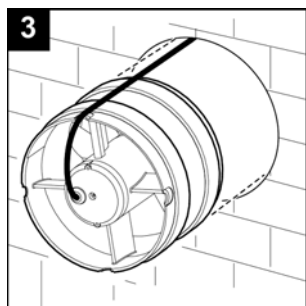
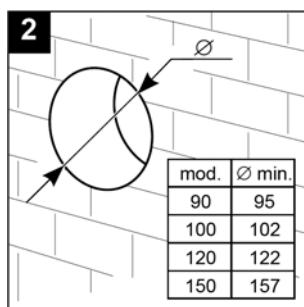
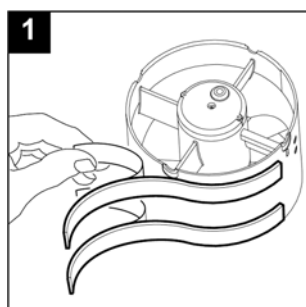
### MODELY S ČASOVÝM DOBEHOM (T)

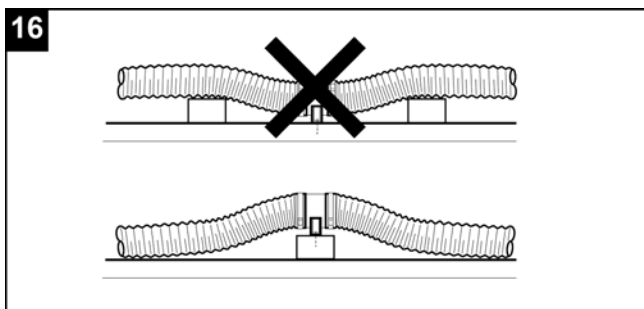
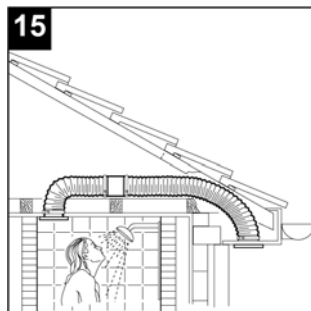
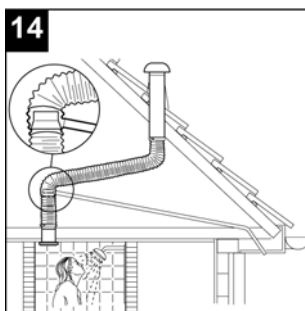
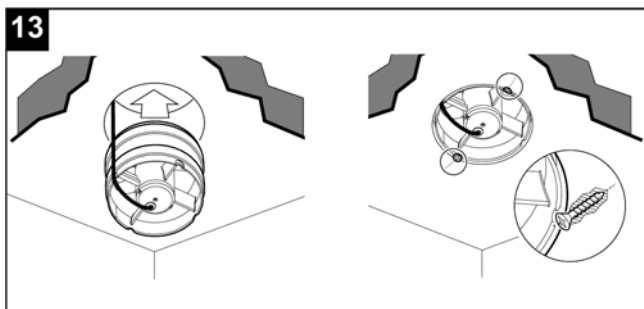
- Časový dobeh je vo výrobe nastavený na 3 min. Podľa požiadaviek je možné dĺžku dobehu nastaviť v rozmedzí 3 až 20 min pomocou potenciometra (viď. obr. 9). Zariadenie sa spúšťa automaticky niekoľko sekúnd po zasvetení svetla a vypína po uplynutí vopred nastavenej doby po zhasnutí.

## INŠTALÁCIA

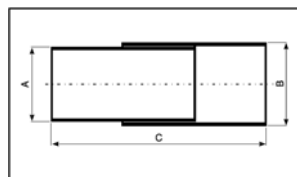


Údaje elektrickej siete sa musia zhodovať s údajmi, ktoré sú uvedené na štítku (A).





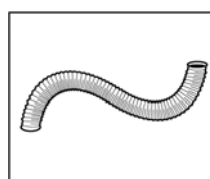
**Teleskopické potrubie**



**Rozmery [mm]**

model	kód	A	B	C
90/100	22256	110	114	200-380
120	22257	130	135	200-380
150	22258	160	168	200-380

**Teleskopické potrubie**

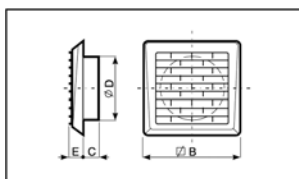


**Rozmery [mm]**

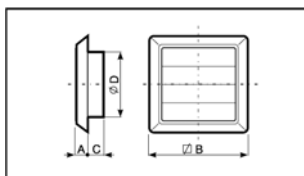
model	kód	priemer	dĺžka
90/100	22250	110	300
120	22251	130	300
150	22252	160	300

**PRÍSLUŠENSTVO - SADY**

**Pevná mriežka**



**Gravitačná mriežka**



**Rozmery [mm]**

model	kód	A	∅B	C	∅D	E
90	22143	8	140	20	92,5	10,5
100	22140	8	140	20	99	10,5
120	22141	8	161	20	119	10,5
150	22142	8	198	20	155	10,5

---

Predajca



**Ochrana životného prostredia**

Európska smernica 2002/96/EU stanovuje:

Symbol preškrtnutého odpadkového koša v užívateľskom návode, alebo na balení výrobku znamená, že daný produkt nesmie byť likvidovaný spolu s komunálnym odpadom.

Spotrebiteľ je povinný likvidovať elektrické a elektronické zariadenia označené symbolom preškrtnutého odpadkového koša prostredníctvom špecializovaných zberných miest určených vládou alebo miestnymi orgánmi.

Recykláciou, alebo inými formami využitia starých prístrojov, prispievate k ochrane vášho životného prostredia.